

Dziękujemy za zainteresowanie
zobacz więcej na stronie

Wejdź na stronę: pl.ngi-global.com/kolek-higienicznym



Certyfikowane higieniczne kółka samonastawne

NGI A/S
Virkelest 5
9400 Nørresundby
Denmark

+45 98 17 45 00
ngi@ngi.dk

NGI Italy
Via Guglielmo Jervis 4
10015 IVREA TO
Italy

+39 077 568 7010
ngi@ngi.dk

NGI Inc. USA
805 Satellite Blvd
Suwanee, GA 30024
USA

+1 (646) 201 9410
sales@ngi.dk

ngi-global.com

Higieniczne Kółka







Innowacyjne i niezawodne

Zapewniamy optymalne rozwiązanie
dla Twojego zastosowania

Nowe certyfikowane higieniczne obrotowe kółka samonastawne NGI są jedynymi na świecie opatentowanymi kółkami samonastawnymi o higienicznej konstrukcji zgodnej z zasadami projektowania EHEDG, 3-A i USDA, zapewniającymi optymalne warunki czyszczenia z łatwym dostępem pod każdym kątem.

Higieniczne kółka samonastawne NGI znacznie zwiększają bezpieczeństwo w zakresie higieny, ponieważ są wyposażone w jednostronną obudowę widełkową zapewniającą łatwy dostęp do czyszczenia. Wszystkie powierzchnie są gładkie i ułatwiają odprowadzanie cieczy, ponieważ są okrągłe lub mają kąt 3°, dzięki czemu nie gromadzą się na nich zabrudzenia i bakterie.

Hamulec jest zintegrowany z obudową widełkową, a blokada obrotu przechylenia następuje wewnątrz kółka samonastawnego. Ponadto konstrukcja kółka pozwala na szybki i łatwy montaż.

-  Zwiększone bezpieczeństwo żywności
-  Kompletna higieniczna konstrukcja minimalizująca ryzyko zanieczyszczenia krzyżowego
-  Instalacja Plug&Play
-  Minimalizacja zużycia wody i detergentów czyszczących



Wejdź na stronę pl.ngi-global.com/kolek-higienicznym aby przeczytać więcej i zapoznać się z naszą ofertą produktów.





Zapraszamy do innowacji
Inwestycja w dzielenie się wiedzą

Lokalna obecność Regionalni Menedżerowie Sprzedaży

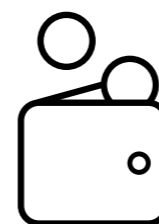


Zyskaj przewagę konkurencyjną dzięki higienicznym komponentom

Firma NGI urosła do rangi światowego lidera na rynku komponentów higienicznych dzięki stałemu wysokiemu zaangażowaniu w działalność i potrzeby naszych klientów.

Nasz doskonały wgląd w różne sektory przemysłu maszynowego i przetwórstwa spożywczego sprawia, że jesteśmy partnerem o wartości dodanej, z naciskiem na doradztwo i dzielenie się wiedzą.

Obecnie NGI jest reprezentowane w ponad 50 krajach i szybko się rozwija. Jako klient NGI zawsze będziesz mieć możliwość porozmawiać z konsultantem w danym kraju, który posługuje się lokalnym językiem.



Chcesz, abyśmy obliczyli Twoje oszczędności?

Skontaktuj się z nami, jeśli chcesz otrzymać bezpłatny egzemplarz próbny lub chcesz, abyśmy pomogli obliczyć Twoje oszczędności!

Dokładne testy zestawów kołowych

Dokładne testy zestawów kołowych - Test w zakładzie produkcyjnym -
Kółka higieniczne w porównaniu z kółkami standardowymi

Wraz z jednym z naszych klientów przetestowaliśmy nasze nowe zestawy kołowe i porównaliśmy z obecnymi. Łatwo było dostrzec zalety. Przeprowadziliśmy testy pokazujące, jak wiele zanieczyszczeń zbierają kółka na hali produkcyjnej podczas użytkowania.



Wyniki były oczywiste! - Higieniczna konstrukcja nowych kółek uniemożliwia gromadzenie się brudu, co minimalizuje ryzyko zanieczyszczenia krzyżowego pomiędzy strefami produkcyjnymi.

Dowiedz się więcej i zobacz odpowiednie testy odwiedzając naszą stronę internetową i skanując kod QR.

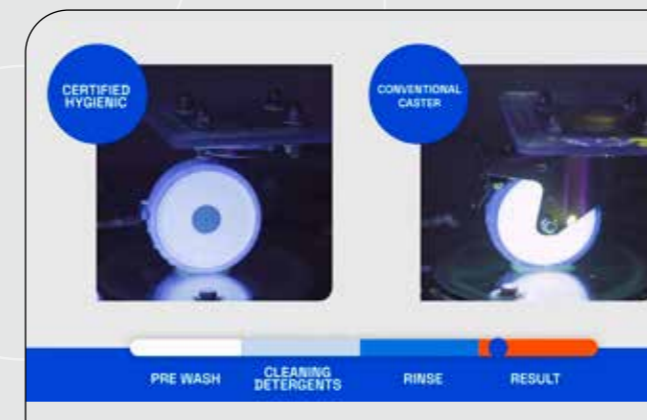


Dokładne testy zestawów kołowych

Test wykonany przez Force Technology

- Kółka higieniczne w porównaniu z kółkami standardowymi

Force Technology - Centrum projektowania higienicznego Duńskiego Uniwersytetu Technologicznego - również przetestowało nasze nowe kółka i porównało do kółek standardowych. Testy wykazały znaczne oszczędności w zasobach i zwiększone bezpieczeństwo żywności.



Konstrukcja wszystkich tradycyjnych kółek uniemożliwia ich całkowite wyczyszczenie.

Jednak oprócz szacowanej nawet na 32% oszczędności zasobów, nasze kółka higieniczne rozwiązują również ten problem! Jak pokazuje test mycia, kółka higieniczne NGI pozwalają uzyskać całkowitą czystość. Natomiast kółka standardowe stanowią ciągłe, znaczące zagrożenie, ponieważ po umyciu są one nadal bardzo mocno zanieczyszczone bakteriami i materiałami organicznymi.

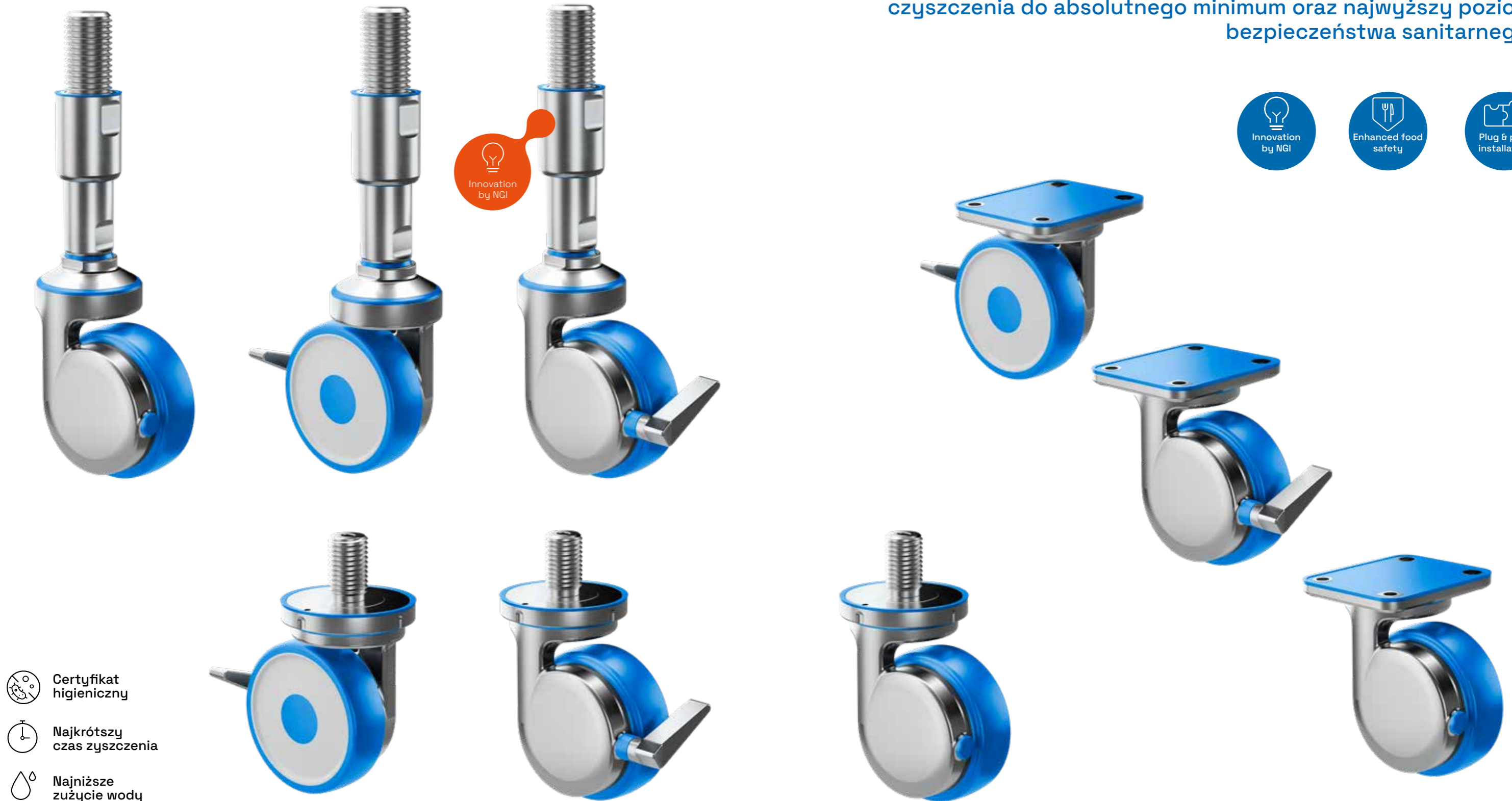
Obejrzyj test online!




Certyfikowane higieniczne kółka samonastawne


Jedynie opatentowane kółka samonastawne na świecie o higienicznej konstrukcji zgodne z normami EHEDG, 3 A i USDA, które umożliwiają łatwy dostęp do czyszczenia pod każdym kątem.

Do stosowania w sanitarnych środowiskach produkcyjnych. samoodwadniająca się powierzchnie, całkowicie uszczelnione ruchome części i brak odsłoniętego gwintu oznacza redukcję czyszczenia do absolutnego minimum oraz najwyższy poziom bezpieczeństwa sanitarnego.



 Certyfikat higieniczny

 Najkrótszy czas zyszczenia

 Najniższe zużycie wody

Certyfikowane higieniczne kółka samonastawne

NGI jest jedynym na świecie producentem opatentowanych kółek samonastawnych o higienicznej konstrukcji zgodnej z zasadami 3-A, EHEDG i USDA. Linia produktów obejmuje trzy grupy higienicznych kółek samonastawnych: Kółka samonastawne z mocowaniem płytowym, kółka samonastawne z higienicznym trzpieniem poziomującym oraz kółka samonastawne z pojedynczym otworem na śrubę M16 z gwintem wewnętrznym.

Higieniczne kółka samonastawne NGI mają gładkie powierzchnie z miękkimi krzywiznami umożliwiającymi łatwy dostęp do czyszczenia. Wszystkie powierzchnie są okrągłe lub mają kąt 3°, aby zapewnić optymalne odprowadzanie wody. Ponadto kółka są zaprojektowane do szybkiego i łatwego montażu.



Właściwości grupy produktów

- Jednostronna obudowa widełkowa zapewniająca łatwy dostęp do czyszczenia
- Oprawa ze stali nierdzewnej AISI 304/A2 1.4301
- Oś koła z otworem na śrubę i nakrętkę
- Środek kółka wykonany z białego poliamidu
- Niebieski gwint wykonany z poliuretanu
- Dwa wysokiej jakości łożyska kulkowe ze stali nierdzewnej
- Wymiary koła Ø100 (inne wymiary zostaną wprowadzone)
- Nośność zgodna z DS/EN12527:1999
- Opracowane zgodnie z DS/EN12532:1999



XSCB-XHS

Specjalne właściwości

- Certyfikowane higieniczne obrotowe kółka samonastawne z trzpieniem poziomującym
- Zmienna wysokość 224,5 - 319,5 mm
- Hamulec na połączeniu obrotowym i kole
- Bardzo wytrzymałe, hartowane podwójne łożysko wałeczkowe
- Dynamiczne obciążenie kółka samonastawnego 2.000 N

15



XSCRB

Specjalne właściwości

- Certyfikowane higieniczne obrotowe kółka samonastawne
- Bardzo wytrzymałe, hartowane podwójne łożysko wałeczkowe
- Hamulec na połączeniu obrotowym i kole
- Obciążenie dynamiczne 2.000 N

21



XSC-XHS

Specjalne właściwości

- Certyfikowane higieniczne obrotowe kółka samonastawne z trzpieniem poziomującym
- Zmienna wysokość 224,5 mm - 319,5 mm
- Bardzo wytrzymałe, hartowane podwójne łożysko wałeczkowe
- Dynamiczne obciążenie kółka samonastawnego 2.000 N

17



XSCR

Specjalne właściwości

- Certyfikowane higieniczne obrotowe kółka samonastawne
- Bardzo wytrzymałe, hartowane podwójne łożysko wałeczkowe
- Obciążenie dynamiczne 2.000 N

23



XC-XHS

Specjalne właściwości

- Certyfikowane higieniczne kółka samonastawne z trzpieniem poziomującym
- Blokada obrotu
- Zmienna wysokość 224,5 mm - 319,5 mm
- Dynamiczne obciążenie kółka samonastawnego 2.000 N

19



XCR

Specjalne właściwości

- Certyfikowane higieniczne kółka samonastawne
- Blokada obrotu
- Obciążenie dynamiczne 2.000 N

25

Certyfikowane higieniczne kółka samonastawne

NGI jest jedynym na świecie producentem opatentowanych kółek samonastawnych o higienicznej konstrukcji zgodnej z zasadami 3-A, EHEDG i USDA. Linia produktów obejmuje trzy grupy higienicznych kółek samonastawnych: Kółka samonastawne z mocowaniem płytowym, kółka samonastawne z higienicznym trzpieniem poziomującym oraz kółka samonastawne z pojedynczym otworem na śrubę M16 z gwintem wewnętrznym.

Higieniczne kółka samonastawne NGI mają gładkie powierzchnie z miękkimi krzywiznami umożliwiającymi łatwy dostęp do czyszczenia. Wszystkie powierzchnie są okrągłe lub mają kąt 3°, aby zapewnić optymalne odprowadzanie wody. Ponadto kółka są zaprojektowane do szybkiego i łatwego montażu.



XSCSB

Specjalne właściwości

- Certyfikowane higieniczne obrotowe kółka samonastawne z mocowaniem płytowym
- Bardzo wytrzymałe, hartowane podwójne łożysko wałeczkowe
- Hamulec na połączeniu obrotowym i kole
- Obciążenie dynamiczne 2.000 N

27



XSCS

Specjalne właściwości

- Certyfikowane higieniczne obrotowe kółka samonastawne z mocowaniem płytowym
- Bardzo wytrzymałe, hartowane podwójne łożysko wałeczkowe
- Obciążenie dynamiczne 2.000 N

29



XCS

Specjalne właściwości

- Certyfikowane higieniczne kółka samonastawne z mocowaniem płytowym
- Blokada obrotu
- Obciążenie dynamiczne do 2.000 N

31



DEKLARACJA ZGODNOŚCI

W niniejszej deklaracji zgodności wymieniono wszystkie dyrektywy i normy przestrzegane przez NGI. Gwarantuje to, że produkty NGI są zawsze zgodne z aktualnie obowiązującymi wymogami.

33



CERTYFIKOWANA HIGIENICZNA NAKRĘTKA KOPUŁKOWA

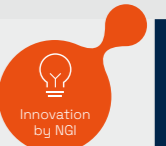


- Certyfikat zgodny z normą higieniczną EHEDG TYPE EL – CLASS i AUX
- Skraca czas czyszczenia i zużycie wody
- Powierzchnie o maksymalnej chropowatości 0,8 pm RA
- Dostępne w rozmiarach M6-M24
- Dostarczane są z wszystkimi certyfikowanymi higienicznymi stopkami maszyn z mocowaniem podłogowym

35



CERTYFIKOWANE HIGIENICZNE STÓPKI POZIOMUJĄCE

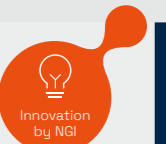


- Certyfikat zgodny z normą higieniczną EHEDG TYPE EL – CLASS i AUX
- Skraca czas czyszczenia i zużycie wody
- Powierzchnie o maksymalnej chropowatości 0,8 pm RA
- Dostępne w rozmiarach M5-M24

37



CERTYFIKOWANE HIGIENICZNE ŚRUBY



- Certyfikat zgodny z normą higieniczną EHEDG TYPE EL – CLASS i AUX
- Skraca czas czyszczenia i zużycie wody
- Powierzchnie o maksymalnej chropowatości 0,8 pm RA
- Dostępne w rozmiarach M5-M24

39

Certyfikowane higieniczne kółka samonastawne - XSCB-XHS

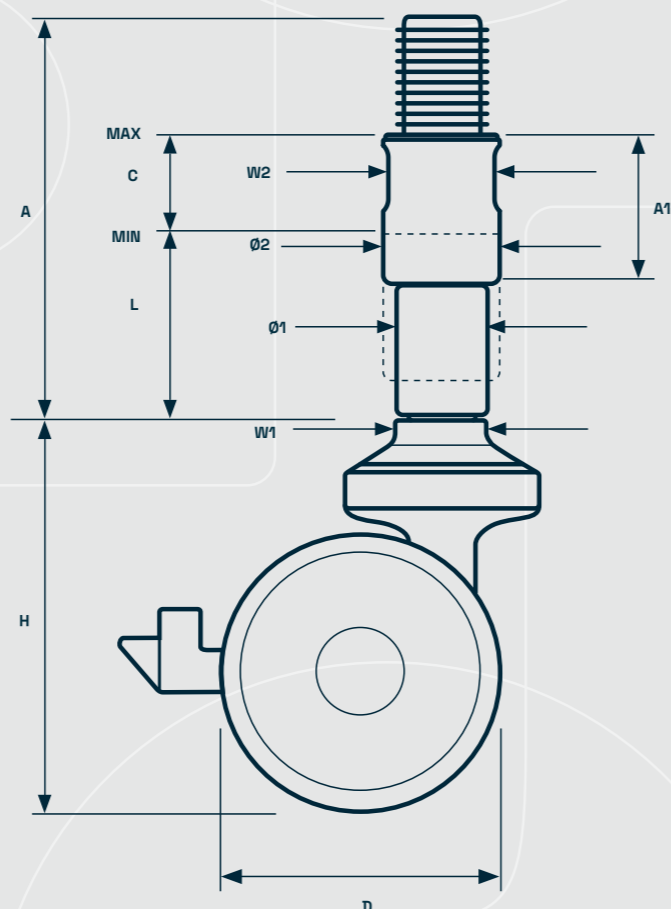
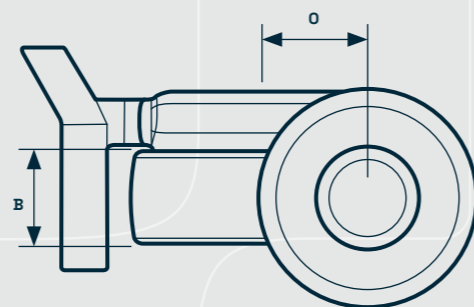
- Certyfikat higieniczny
- Najkrótszy czas zyszczenia
- Najniższe zużycie wody

Opatentowany wzór obrotowych kółek samonastawnych z trzpieniem poziomującym XSCB-XHS z certyfikatem higienicznym to optymalny wybór do maszyn i urządzeń, które muszą spełniać rygorystyczne wymagania w zakresie higieny.

XSCB-XHS to model wyposażony w hamulec obrotu i koła, który jest w pełni zintegrowany z jednostronną obudową widełkową, zapewniając dobry dostęp do powierzchni i wyjątkowo łatwe czyszczenie.

Gwint na trzpieniu pokryty jest higieniczną tuleją, która zabezpiecza przed odsonięciem gwintu – należy unikać nadmiernego regulowania tej tulei.

Części tulei są w 100% uszczelnione higienicznie za pomocą niebieskich uszczelnień wykrywalnych przez systemy skanujące.



Certyfikowane higieniczne kółka samonastawne - XSCB-XHS



KOD PRODUKTU

PRZYKŁAD

KÓŁKO - TRZPIEŃ - TULEJA

XSCB100 - XHSM1630155 - RHOXS3055

KÓŁKO SAMONASTAWNE



TYP	ŚREDNICA D [mm]	WYSOKOŚĆ H [mm]	PRZESUNIĘCIE O [mm]	SZEROKOŚĆ B [mm]	W1 [mm]	OBCIĄŻENIE DYNAMICZNE [N]	KOD PRODUKTU
100	100	142.5	30	29	32	2.000	XSCB100

TRZPIEŃ



GWINT	WYSOKOŚĆ A [mm]	WYSOKOŚĆ MIN. L [mm]	ŚREDNICA Ø1 [mm]	OBCIĄŻENIE NOMINALNE ŚCISKANIE [N]	KOD PRODUKTU
M24	155	82	26,4	958	XHSM1624155
M24	215	111	26,4	843	XHSM1624215
M30	155	82	32,0	1.928	XHSM1630155
M30	215	111	32,0	1.700	XHSM1630215
M36	155	82	32,0	3.366	XHSM1636155
M36	215	111	32,0	2.975	XHSM1636215
M42	155	82	37,3	5.261	XHSM1642155
M42	215	111	37,3	4.641	XHSM1642215

TULEJA



GWINT	W2 [mm]	ŚREDNICA Ø2 [mm]	WYSOKOŚĆ A1 [mm]	KOREKTA C [mm]	KOD PRODUKTU
M24	32	24,8	55	36	RHOXS2455
M24	32	24,8	85	66	RHOXS2485
M30	38	41,8	55	36	RHOXS3055
M30	38	41,8	85	66	RHOXS3085
M36	46	49,8	55	33	RHOXS3655
M36	46	49,8	85	63	RHOXS3685
M42	50	54,5	55	33	RHOXS4255
M42	50	54,5	85	63	RHOXS4285



Wysokość całkowita = A + H
 Minimalna wysokość użytkowa = H + L
 Maksymalna wysokość użytkowa = H + L + C
 Maksymalne obciążenie nominalne = Najniższa wartość dla kółek samonastawnych lub trzpienia
 Tolerancja wysokości całkowitej = +/-1,5 mm

Certyfikowane higieniczne kółka samonastawne - XSC-XHS

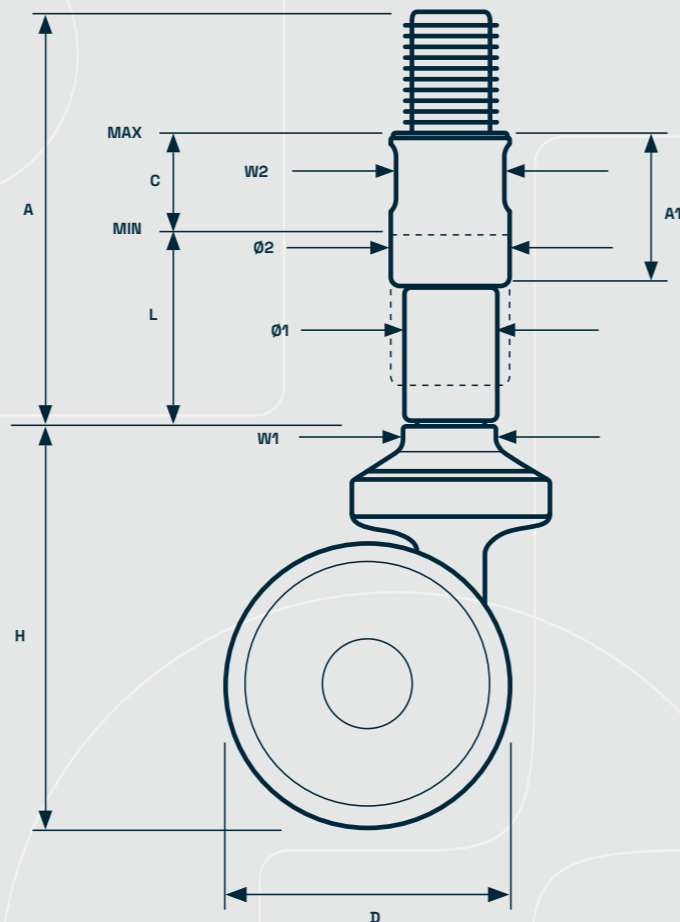
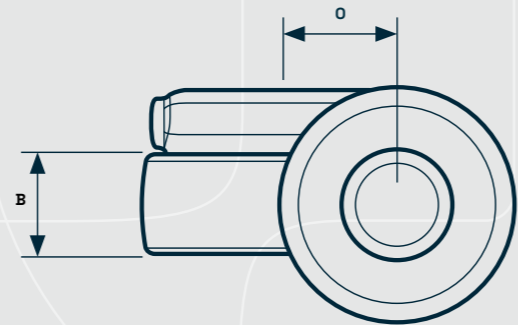
- Certyfikat higieniczny
- Najkrótszy czas zyszczenia
- Najniższe zużycie wody

Opatentowany wzór obrotowych kółek samonastawnych z trzpieniem poziomującym XSC-XHS z certyfikatem higienicznym to optymalny wybór do maszyn i urządzeń, które muszą spełniać rygorystyczne wymogi w zakresie higieny.

Kółka samonastawne zaprojektowano specjalnie w celu zapewnienia wyjątkowo łatwego dostępu do czyszczenia i mają gładkie powierzchnie ułatwiające odprowadzanie cieczy.

Gwint pokryty jest higieniczną tuleją, która zabezpiecza przed odsłonięciem gwintu – należy unikać nadmiernego regulowania tej tulei.

Części tulei są w 100% uszczelnione higienicznie za pomocą niebieskich uszczelnień wykrywalnych przez systemy skanujące.



Certyfikowane higieniczne kółka samonastawne - XSC-XHS



KOD PRODUKTU

PRZYKŁAD

KÓŁKO - TRZPIEŃ - TULEJA

XSC100 - XHSM1630210 - RHOXS3085

KÓŁKO SAMONASTAWNE



TYP	ŚREDNICA D [mm]	WYSOKOŚĆ H [mm]	PRZESUNIĘCIE O [mm]	SZEROKOŚĆ B [mm]	W1 [mm]	OBCIĄŻENIE DYNAMICZNE [N]	KOD PRODUKTU
100	100	142,5	30	29	32	2.000	XSC100

TRZPIEŃ



GWINT	WYSOKOŚĆ A [mm]	WYSOKOŚĆ MIN. L [mm]	ŚREDNICA Ø1 [mm]	OBCIĄŻENIE NOMINALNE ŚCISKANIE [N]	KOD PRODUKTU
M24	155	82	26,4	958	XHSM1624155
M24	215	111	26,4	843	XHSM1624215
M30	155	82	32,0	1.928	XHSM1630155
M30	215	111	32,0	1.700	XHSM1630215
M36	155	82	32,0	3.366	XHSM1636155
M36	215	111	32,0	2.975	XHSM1636215
M42	155	82	37,3	5.261	XHSM1642155
M42	215	111	37,3	4.641	XHSM1642215

TULEJA



GWINT	W2 [mm]	ŚREDNICA Ø2 [mm]	WYSOKOŚĆ A1 [mm]	KOREKTA C [mm]	KOD PRODUKTU
M24	32	24,8	55	36	RHOXS2455
M24	32	24,8	85	66	RHOXS2485
M30	38	41,8	55	36	RHOXS3055
M30	38	41,8	85	66	RHOXS3085
M36	46	49,8	55	33	RHOXS3655
M36	46	49,8	85	63	RHOXS3685
M42	50	54,5	55	33	RHOXS4255
M42	50	54,5	85	63	RHOXS4285



Wysokość całkowita = A + B
 Minimalna wysokość użytkowa = B + L
 Maksymalna wysokość użytkowa = B + L + C
 Maksymalne obciążenie nominalne = Najniższa wartość dla kółek samonastawnych lub trzpienia
 Tolerancja wysokości całkowitej = +/-1,5 mm

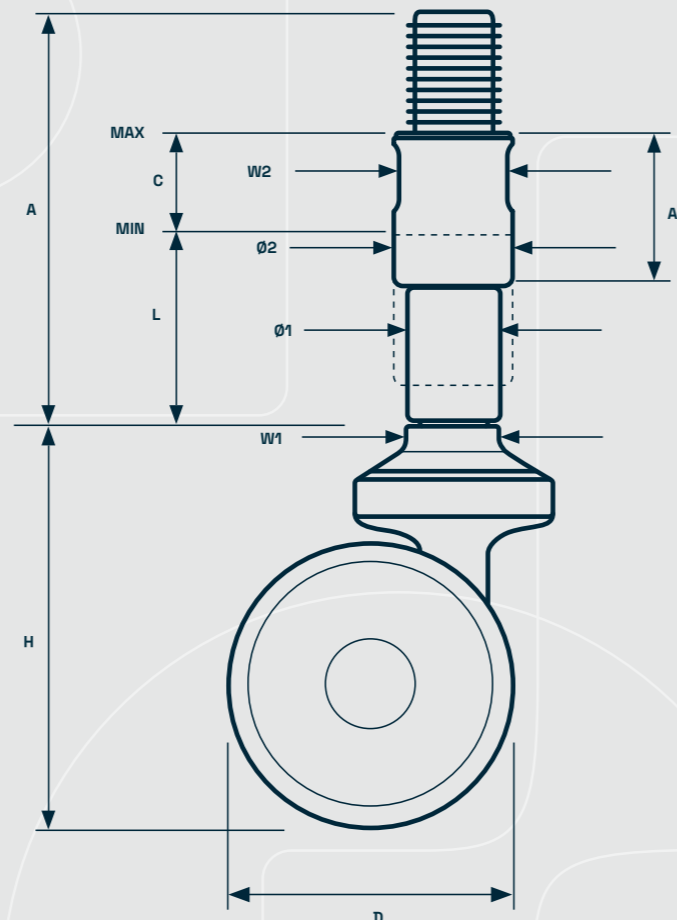
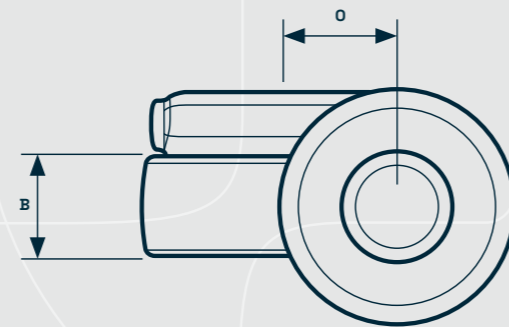
Certyfikowane higieniczne kółka samonastawne - XC-XHS

- Certyfikat higieniczny
- Najkrótszy czas zyszczenia
- Najniższe zużycie wody

Opatentowany wzór obrotowych kółek samonastawnych z trzpieniem poziomującym XC-XHS z certyfikatem higienicznym to optymalny wybór do maszyn i urządzeń, które muszą spełniać rygorystyczne wymogi w zakresie higieny. XC-XHS posiada blokadę obrotu.

Gwint na trzpieniu pokryty jest higieniczną tuleją, która zabezpiecza przed odstonięciem gwintu – należy unikać nadmiernego regulowania tej tulei.

Części tulei są w 100% uszczelnione higienicznie za pomocą niebieskich uszczelnień wykrywalnych przez systemy skanujące.



Certyfikowane higieniczne kółka samonastawne - XC-XHS



KOD PRODUKTU	KÓŁKO - TRZPIEŃ - TULEJA
PRZYKŁAD	XC100 - XHSM1630210 - RHOXS3085

KÓŁKO SAMONASTAWNE



TYP	ŚREDNICA D [mm]	WYSOKOŚĆ H [mm]	PRZESUNIĘCIE O [mm]	SZEROKOŚĆ B [mm]	W1 [mm]	OBCIĄŻENIE DYNAMICZNE [N]	KOD PRODUKTU
100	100	142,5	30	29	32	2,000	XC100

TRZPIEŃ



GWINT	WYSOKOŚĆ A [mm]	WYSOKOŚĆ MIN. L [mm]	ŚREDNICA Ø1 [mm]	OBCIĄŻENIE NOMINALNE ŚCISKANIE [N]	KOD PRODUKTU
M24	155	82	26,4	958	XHSM1624155
M24	215	111	26,4	843	XHSM1624215
M30	155	82	32,0	1.928	XHSM1630155
M30	215	111	32,0	1.700	XHSM1630215
M36	155	82	32,0	3.366	XHSM1636155
M36	215	111	32,0	2.975	XHSM1636215
M42	155	82	37,3	5.261	XHSM1642155
M42	215	111	37,3	4.641	XHSM1642215

TULEJA



GWINT	W2 [mm]	ŚREDNICA Ø2 [mm]	WYSOKOŚĆ A1 [mm]	KOREKTA C [mm]	KOD PRODUKTU
M24	32	24,8	55	36	RHOXS2455
M24	32	24,8	85	66	RHOXS2485
M30	38	41,8	55	36	RHOXS3055
M30	38	41,8	85	66	RHOXS3085
M36	46	49,8	55	33	RHOXS3655
M36	46	49,8	85	63	RHOXS3685
M42	50	54,5	55	33	RHOXS4255
M42	50	54,5	85	63	RHOXS4285



Wysokość całkowita = A + B
 Minimalna wysokość użytkowa = B + L
 Maksymalna wysokość użytkowa = B + L + C
 Maksymalne obciążenie nominalne = Najniższa wartość dla kółek samonastawnych lub trzpienia
 Tolerancja wysokości całkowitej = +/-1,5 mm

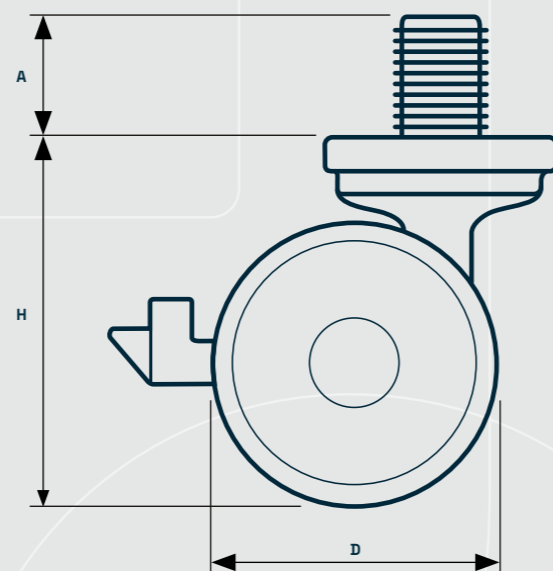
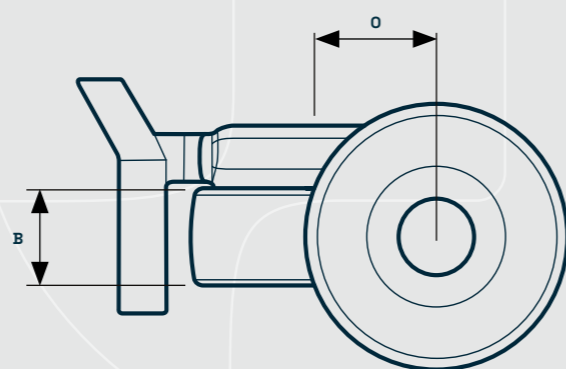
Certyfikowane higieniczne kółka samonastawne - XSCRB

- Certyfikat higieniczny
- Najkrótszy czas zyszczenia
- Najniższe zużycie wody

Certyfikowane, opatentowane higieniczne obrotowe kółko samonastawne XSCRB o chronionej konstrukcji posiada mocowanie z gwintem ochronnym.

Kółka samonastawne XSCRB to optymalny wybór do maszyn i urządzeń, które muszą spełniać rygorystyczne wymogi w zakresie higieny.

XSCRB to model wyposażony w hamulec obrotu i koła, który jest w pełni zintegrowany z jednostronną obudową widełkową, zapewniając dobry dostęp do powierzchni i wyjątkowo łatwe czyszczenie.



Certyfikowane higieniczne kółka samonastawne - XSCRB



KOD PRODUKTU

KÓŁKO SAMONASTAWNE

PRZYKŁAD

XSCRB100-24-40

KÓŁKO SAMONASTAWNE



GWINT	ŚREDNICA D [mm]	wysokość H [mm]	WYSOKOŚĆ A [mm]	PRZESUNIĘCIE O [mm]	SZEROKOŚĆ B [mm]	OBCIĄŻENIE DYNAMICZNE [N]	KOD PRODUKTU
M16	100	130,5	40	30	29	2,000	XSCRB100-16-40
M20	100	130,5	40	30	29	2,000	XSCRB100-20-40
M24	100	130,5	40	30	29	2,000	XSCRB100-24-40
M30	100	130,5	40	30	29	2,000	XSCRB100-30-40
M36	100	130,5	40	30	29	2,000	XSCRB100-36-40



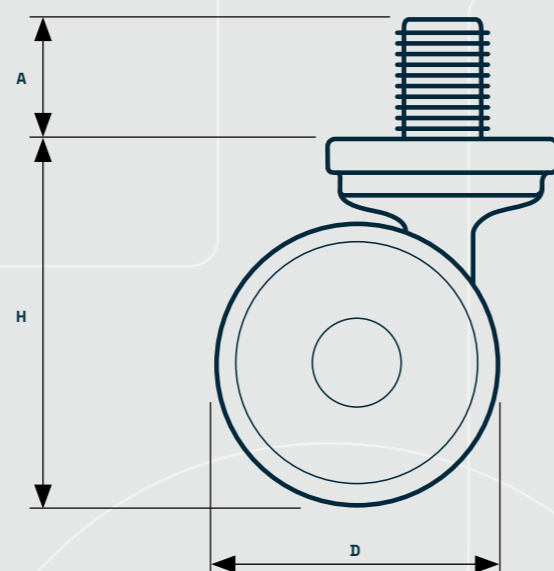
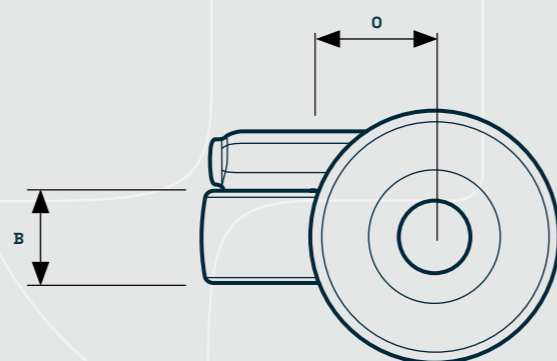
Wysokość całkowita = H + A
Tolerancja wysokości całkowitej = +/-1,5 mm

Certyfikowane higieniczne kółka samonastawne - XSCR

- Certyfikat higieniczny
- Najkrótszy czas zyszczenia
- Najniższe zużycie wody

Certyfikowane, opatentowane higieniczne obrotowe kółko samonastawne XSCR o chronionej konstrukcji posiada mocowanie z gwintem ochronnym.

Kółka samonastawne XSCR to optymalny wybór do maszyn i urządzeń, które muszą spełniać rygorystyczne wymogi w zakresie higieny.



Certyfikowane higieniczne kółka samonastawne - XSCR



KOD PRODUKTU

KÓŁKO SAMONASTAWNE

PRZYKŁAD

XSCR100-24-40

KÓŁKO SAMONASTAWNE



GWINT	ŚREDNICA D [mm]	WYSOKOŚĆ H [mm]	WYSOKOŚĆ A [mm]	PRZESUNIĘCIE O [mm]	SZEROKOŚĆ B [mm]	OBCIĄŻENIE DYNAMICZNE [N]	KOD PRODUKTU
M16	100	130,5	40	30	29	2,000	XSCR100-16-40
M20	100	130,5	40	30	29	2,000	XSCR100-20-40
M24	100	130,5	40	30	29	2,000	XSCR100-24-40
M30	100	130,5	40	30	29	2,000	XSCR100-30-40
M36	100	130,5	40	30	29	2,000	XSCR100-36-40



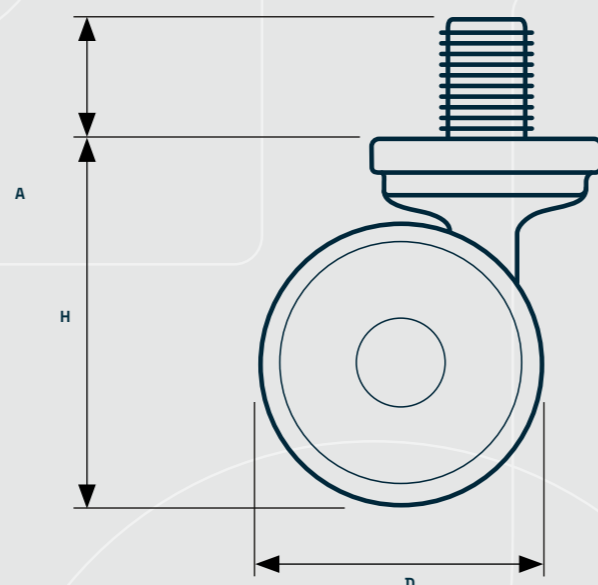
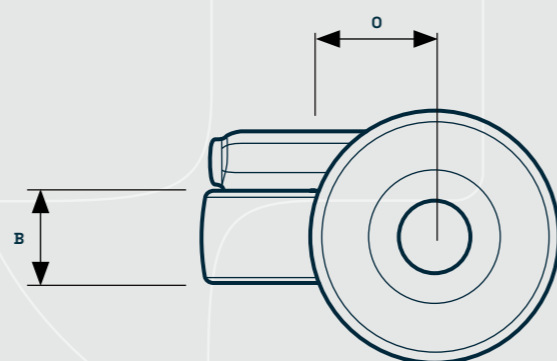
Wysokość całkowita = H + A
Tolerancja wysokości całkowitej = +/-1,5 mm

Certyfikowane higieniczne kółka samonastawne - XCR

- Certyfikat higieniczny
- Najkrótszy czas zyszczenia
- Najniższe zużycie wody

Chronione obrotowe patentem kółka XCR to certyfikowane higieniczne obrotowe kółka samonastawne z okrągłym mocowaniem.

Kółka samonastawne XCR to optymalny wybór do maszyn i urządzeń, które muszą spełniać rygorystyczne wymogi w zakresie higieny. XCR posiada blokadę obrotu.



Certyfikowane higieniczne kółka samonastawne - XCR



KOD PRODUKTU PRZYKŁAD KÓŁKO SAMONASTAWNE XCR100-24-40

KÓŁKO SAMONASTAWNE



GWINT	ŚREDNICA D [mm]	WYSOKOŚĆ H [mm]	WYSOKOŚĆ A [mm]	PRZESUNIĘCIE O [mm]	SZEROKOŚĆ B [mm]	OBCIĄŻENIE DYNAMICZNE [N]	KOD PRODUKTU
M16	100	130,5	40	30	29	2,000	XCR100-16-40
M20	100	130,5	40	30	29	2,000	XCR100-20-40
M24	100	130,5	40	30	29	2,000	XCR100-24-40
M30	100	130,5	40	30	29	2,000	XCR100-30-40
M36	100	130,5	40	30	29	2,000	XCR100-36-40



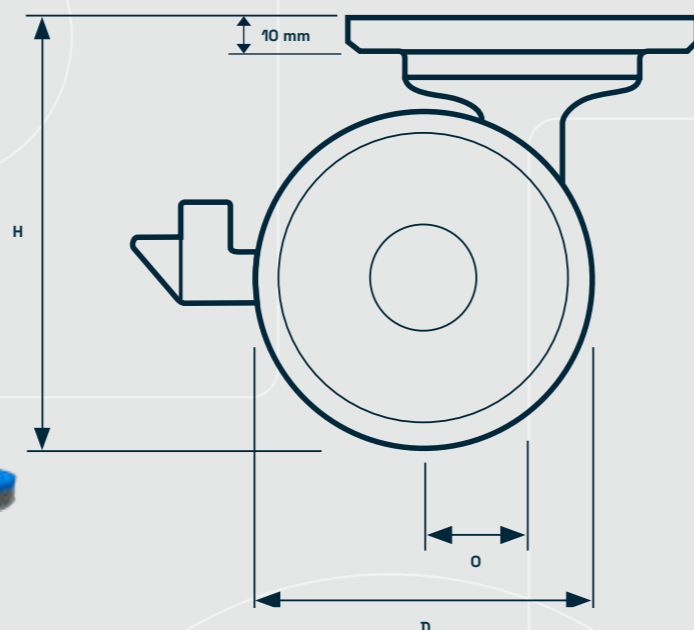
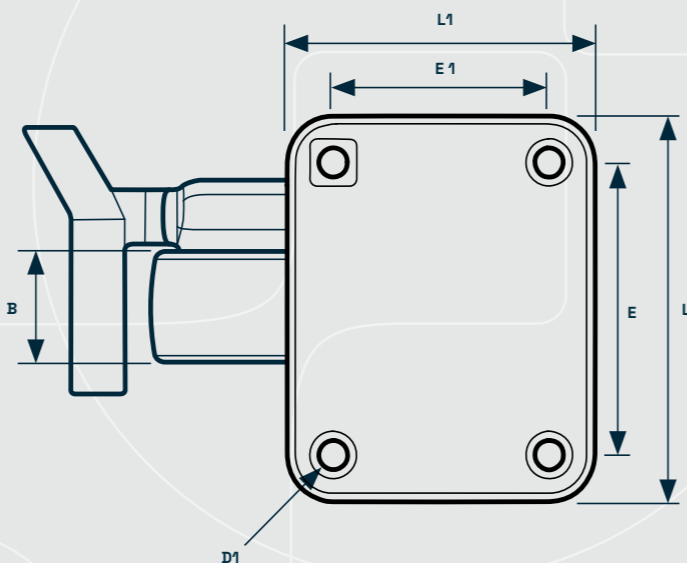
Wysokość całkowita = H + A
Tolerancja wysokości całkowitej = +/-1,5 mm

Certyfikowane higieniczne kółka samonastawne - XSCSB

- Certyfikat higieniczny
- Najkrótszy czas zyszczenia
- Najniższe zużycie wody

Opatentowany wzór obrotowych kółek samonastawnych z mocowaniem płytowym XSCSB z certyfikatem higienicznym to optymalny wybór do maszyn i urządzeń, które muszą spełniać rygorystyczne wymogi w zakresie higieny.

XSCSB to model wyposażony w hamulec obrotu i koła, który jest w pełni zintegrowany z jednostronną obudową widełkową, zapewniając dobry dostęp do powierzchni i wyjątkowo łatwe czyszczenie.



Certyfikowane higieniczne kółka samonastawne - XSCSB



KOD PRODUKTU

CASTOR

PRZYKŁAD

XSCSB100

KÓŁKO SAMONASTAWNE



TYP	ŚREDNICA D [mm]	WYSOKOŚĆ H [mm]	PRZESUNIĘCIE O [mm]	SZEROKOŚĆ B [mm]	OBCIĄŻENIE DYNAMICZNE [N]	KOD PRODUKTU
100	100	128	30	29	2,000	XSCSB100

PŁYTA MOCUJĄCA

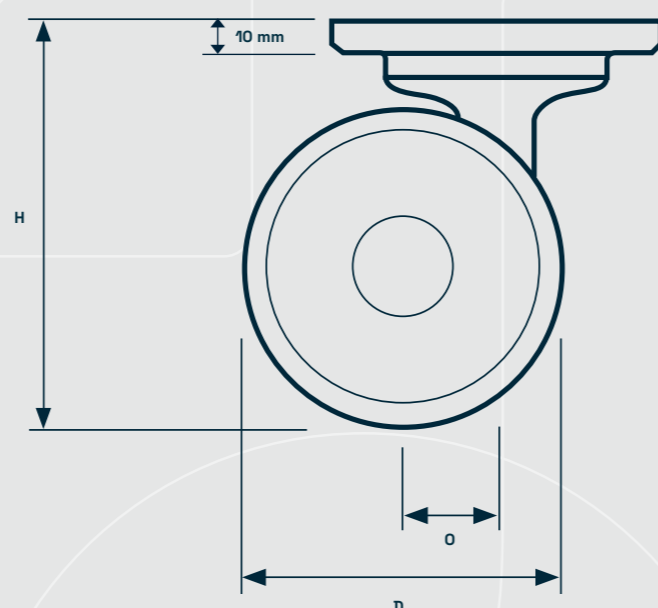
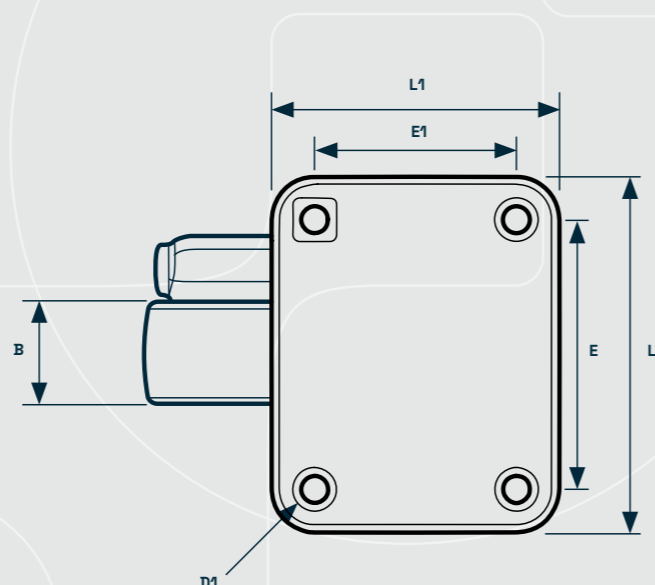


TYP	DŁUGOŚĆ L [mm]	DŁUGOŚĆ L1 [mm]	POŁOŻENIE OTWORU E [mm]	POŁOŻENIE OTWORU E1 [mm]	ŚREDNICA OTWORU D1 [mm]
100	105	85	80	60	8,5

Certyfikowane higieniczne kółka samonastawne - XSCS

- Certyfikat higieniczny
- Najkrótszy czas zyszczenia
- Najniższe zużycie wody

Opatentowany wzór obrotowych kółek samonastawnych z mocowaniem płytowym XSCS z certyfikatem higienicznym to optymalny wybór do maszyn i urządzeń, które muszą spełniać rygorystyczne wymogi w zakresie higieny.



Certyfikowane higieniczne kółka samonastawne - XSCS



KOD PRODUKTU

PRZYKŁAD

KÓŁKO SAMONASTAWNE

XSCS100

KÓŁKO SAMONASTAWNE



TYP	ŚREDNICA D [mm]	WYSOKOŚĆ B [mm]	PRZESUNIĘCIE O [mm]	SZEROKOŚĆ H [mm]	OBCIĄŻENIE DYNAMICZNE [N]	KOD PRODUKTU
100	100	128	30	29	2,000	XSCS100

PŁYTA MOCUJĄCA

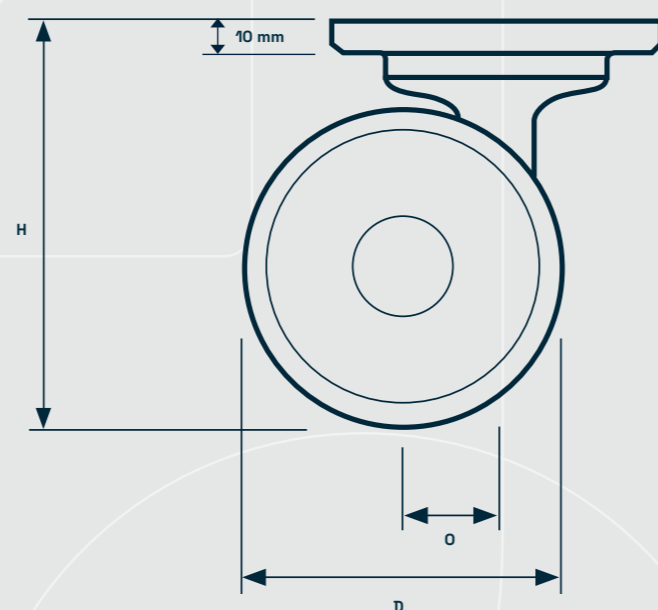
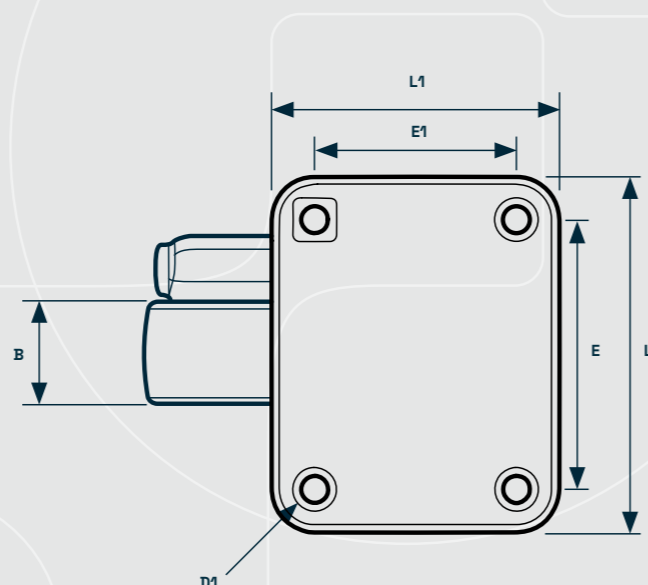


TYP	DŁUGOŚĆ L [mm]	DŁUGOŚĆ L1 [mm]	POŁOŻENIE OTWORU E [mm]	POŁOŻENIE OTWORU E1 [mm]	ŚREDNICA OTWORU D1 [mm]
100	105	85	80	60	8,5

Certyfikowane higieniczne kółka samonastawne - XCS

- Certyfikat higieniczny
- Najkrótszy czas zyszczenia
- Najniższe zużycie wody

Opatentowany wzór obrotowych kółek samonastawnych z mocowaniem płytowym XCS z certyfikatem higienicznym to optymalny wybór do maszyn i urządzeń, które muszą spełniać rygorystyczne wymogi w zakresie higieny. XCS posiada blokadę obrotu.



Certyfikowane higieniczne kółka samonastawne - XCS



KOD PRODUKTU

PRZYKŁAD

KÓŁKO SAMONASTAWNE

XCS100

KÓŁKO SAMONASTAWNE



TYP	ŚREDNICA D [mm]	WYSOKOŚĆ B [mm]	PRZESUNIĘCIE O [mm]	SZEROKOŚĆ B [mm]	OBCIĄŻENIE DYNAMICZNE [N]	KOD PRODUKTU
100	100	128	30	29	2,000	XCS100

PŁYTA MOCUJĄCA



TYP	DŁUGOŚĆ L [mm]	DŁUGOŚĆ L1 [mm]	POŁOŻENIE OTWORU E [mm]	POŁOŻENIE OTWORU E1 [mm]	ŚREDNICA OTWORU D1 [mm]
100	105	85	80	60	8,5

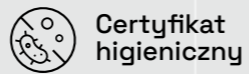
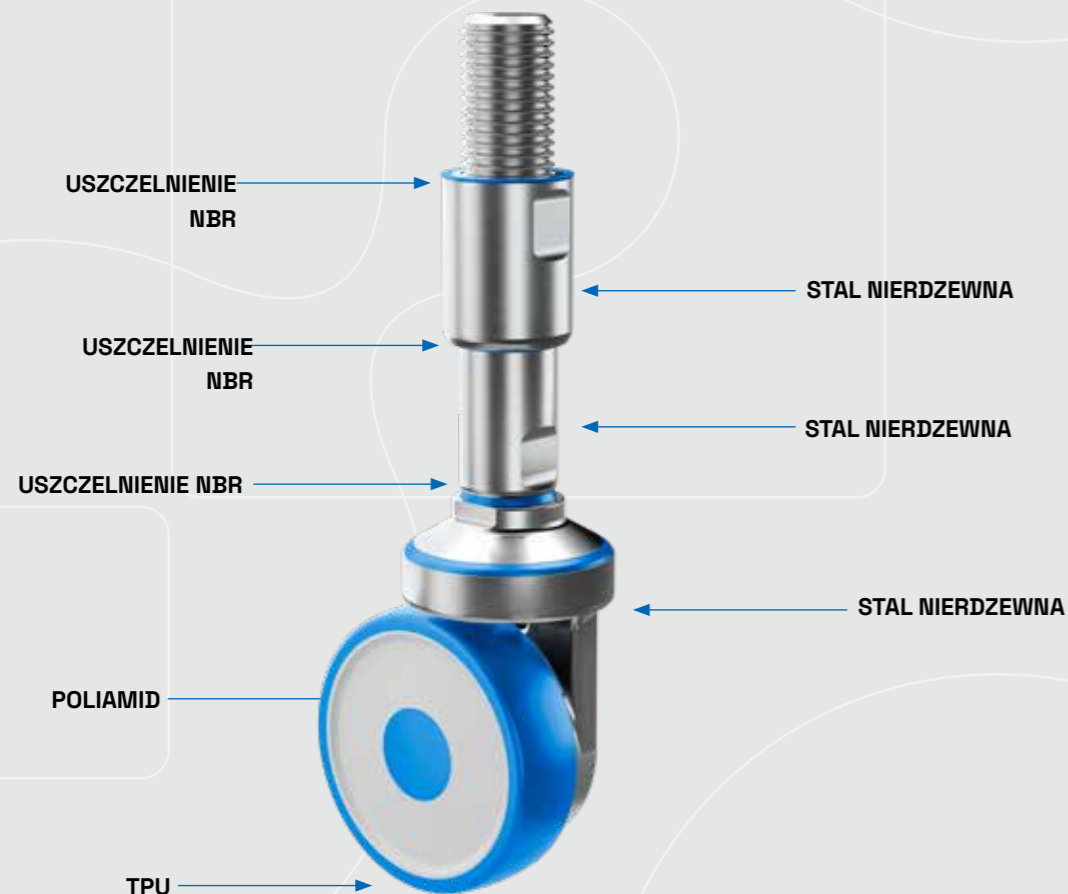
Deklaracja zgodności kółka samonastawne



NGI z zasady przestrzega wszystkich obowiązujących dyrektyw i norm. Wszystkie informacje są oparte na aktualnym stanie wiedzy i mogą ulec zmianie. Uważnie śledzimy zmiany i poprawki do tych dyrektyw oraz będziemy projektować nasze produkty zgodnie z nimi. Gwarantuje to, że produkty NGI są zawsze zgodne z aktualnie obowiązującymi wymogami.

Nasza kategoria produktów nie jest objęta zakresem stosowania dyrektywy EC w sprawie maszyn. Z tego powodu nie mogą być one wyposażone w oznakowanie CE zgodnie z dyrektywą EC w sprawie maszyn.

Ponadto deklarujemy, że wymienione materiały stosowane w naszych produktach są zgodne z wymaganiami w zakresie materiałów stosowanych w przemyśle spożywczym i farmaceutycznym.



Certyfikat higieniczny



Najkrótszy czas zyszczenia



Najniższe zużycie wody

Deklaracja zgodności kółka samonastawne



Deklaracja w zakresie materiałów dotyczy następujących zastosowań

Zastosowanie:

Typ materiału:

Zgodność:

Stalowy trzpień i tuleja

Stal nierdzewna, AISI 304/A2 (X5CrNi18-10), norma europejska 1.4301.

Na żądanie: Stal nierdzewna, AISI 316/A4 (X 5 CrNiMo 17 12 2), norma europejska 1.4401

EN 10204 typ 2.2. Firma NGI A/S oświadcza, że produkt jest zgodny

z zamówieniem ze wskazaniem wyników kontroli niespecyficzej.

Firma NGI A/S posiada certyfikaty kontroli EN 10204 typu 3.1 dla wszystkich materiałów użytych w produktach, lecz nieokreślone dla każdej kółka.

Zastosowanie:

Typ materiału –

części stalowe:

Zgodność:

Korpusy kółek samonastawnych:

Stal nierdzewna, AISI 304/A2, Euronorm 1.4301

EN 12532:1999

Przetestowane i zweryfikowane zgodnie z normą EN 12527:1999. NGI oświadcza, że części te są

zgodne z normą ISO 9628: 1992. EN 10204 Typ 2.2. NGI A/S oświadcza, że produkt jest zgodny z

zamówieniem ze wskazaniem wyników kontroli nieokreślonej. NGI posiada certyfikaty kontroli EN

10204 Typ 3.1 na wszystkie materiały używane w produktach, ale nie wyszczególnione dla każdej

kółka.

Zastosowanie:

Felga:

Gwint koła:

Zgodność:

RoHS2:

Koło toczone

PA, RAL 9010 (biały)

TPU, RAL 5010 (niebieski)

Przetestowane i zweryfikowane zgodnie z normą EN 12527:1999

Zgodnie z dyrektywą 2011/65/EC PARLAMENTU EUROPEJSKIEGO I RADY.

Wspólnota Europejska:

„Materiały i wyroby przeznaczone do kontaktu z żywnością” – 1935:2004/EC

„Materiały i wyroby z tworzyw sztucznych przeznaczone do kontaktu z żywnością” – 10:2011/EC

Zastosowanie:

Typ materiału:

Kolor:

Twardość:

Zakres temperatur:

Pierścień uszczelniający pomiędzy komponentami stalowymi dla kółka poziomujących

NBR (NNF-75)

Niebieski

72 ± 3 Shore A DIN 53 505

Min. -35°C do maks. +110°C

Zgodność:

REACH:

Zgodnie z rozporządzeniem WE 1907/2006.

Nie zawiera żadnych substancji powyżej 0,1% (w / w) z:

Lista kandydata substancji wzbudzających szczególnie duże obawy

(16.01.2020). Załącznik XVII (19-11-2019).

RoHS 2 & RoHS 3

Zgodnie z dyrektywą 2002/95/WE PARLAMENTU EUROPEJSKIEGO

I RADY Z DNIA 27 STYCZNIA.

Bez ADI:

Nie zawierają żadnych substancji pochodzących od ludzi lub zwierząt.

Bisfenole:

Nie zawierają bisfenoli, jak opisano w rozporządzeniu 1895/2005/WE. Ani BPA, BADGA, BFDGE lub NOGE.

ODS:

Nie zawierają substancji zubożające warstwę ozonową. Zgodnie z rozporządzeniem WE 1005/2009

PARLAMENTU EUROPEJSKIEGO I RADY Z DNIA 16 WRZEŚNIA 2009 R. oraz rozporządzeniem WE 2037/2000

PARLAMENTU EUROPEJSKIEGO I RADY Z DNIA 29 CZERWCA 2000 R.

Minerały

Konfliktu:

Zgodnie z ustawą amerykańską: „Ustawa Dodda-Franka o reformie Wall Street i ochronie

konsumentów”, pkt 1502 z 21.07.2010.

DPP:

Dobra praktyka produkcyjna zgodnie z rozporządzeniem 2023/2006/WE.

Materiały

niebezpieczne:

Nie zawierają żadnych materiałów niebezpiecznych w sensie opisanym podczas Międzynarodowej

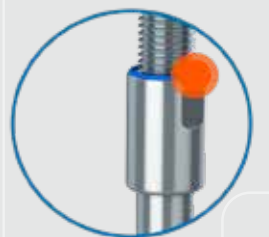
konwencji o bezpiecznym i ekologicznym recyklingu statków, Hong Kong, 2009 r.

Ftalany:

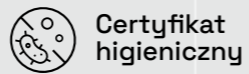
Nie zawierają ftalanów.

FDA:

Wytyczne 21 CFR 177.2600.



Certyfikowane higieniczne nakrętki - NDXH



Certyfikat higieniczny



Najkrótszy czas zyszczenia



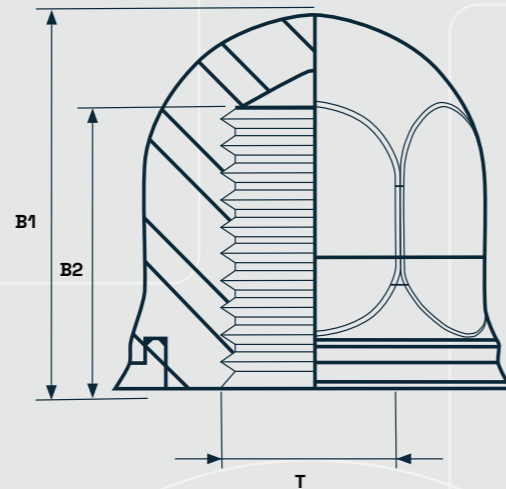
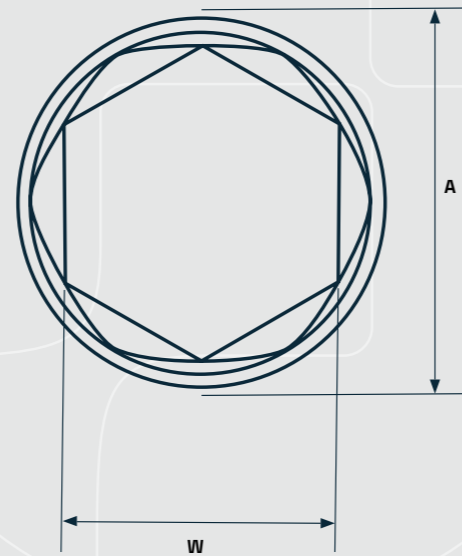
Najniższe zużycie wody

Certyfikowane nakrętki higieniczne z niebieskimi uszczelkami gumowi z NBR są przeznaczone do stosowania we wszystkich maszynach we wszystkich certyfikowanych higienicznych środowiskach mycia. Gumowa uszczelka z NBR blokuje wodę i bakterie, a także zapobiega niehigienicznemu kontaktowi powierzchni metalowych. Zaokrąglone i samościekowe powierzchnie o maksymalnej chropowatości 0,8 $\mu\text{m Ra}$.

Konstrukcja nakrętek nie odbiega od rozmiarów aktualnie używanych nakrętek standardowych. Dlatego też rozmiary kluczy, wysokość gwintów itp. pozostają takie same, co bardzo ułatwia modernizację i wymianę standardowych nakrętek. Certyfikowane nakrętki higieniczne firmy NGI służą do montażu certyfikowanych higienicznych stopek wyważających na posadzce w celu zapewnienia zgodności z aktualnymi przepisami dotyczącymi konstrukcji higienicznych.

Wersję NDXH stosuje się, gdy długość odstłoniętego gwintu śruby może się zmieniać.

- Certyfikat zgodny z normą 3-A (RPSCQC)
- Certyfikat zgodny z normą higieniczną EHEDG TYPE EL – CLASS i AUX
- Skraca czas czyszczenia i zużycie wody
- Powierzchnie o maksymalnej chropowatości 0,8 $\mu\text{m RA}$
- Dostępne w rozmiarach M6-M24



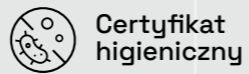
Certyfikowane higieniczne nakrętki - NDXH

CERTYFIKOWANE NAKRĘTKI HIGIENICZNE



GWINT T	MOMENT DOKRECANIA [Nm]	WYSOKOŚĆ CAŁKOWITA B1 [mm]	GŁĘBOKOŚĆ WKRĘCENIA GWINTU B2 [mm]	W [mm]	ŚREDNICA ZEWNĘTRZNA A [mm]	KOD PRODUKTU
M06	8,6	13,6	10	10	12,8	NDXH-M06
M08	21,0	16,6	12	13	17,3	NDXH-M08
M10	38,0	19,9	15	16	21,1	NDXH-M10
M12	68,0	24,5	18	18	25,8	NDXH-M12
M16	122,0	31	23	24	31,9	NDXH-M16
M20	307,0	37	27	30	38,9	NDXH-M20
M24	507,0	46	34	36	46,1	NDXH-M24

Certyfikowane higieniczne nakrętki - NLXH



Certyfikat higieniczny



Najkrótszy czas zyszczenia



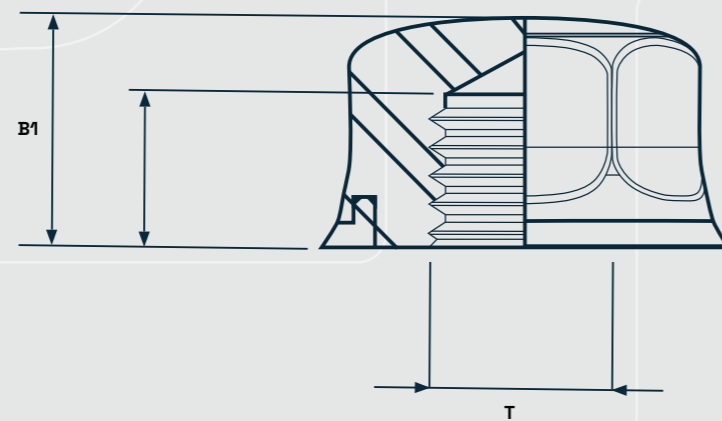
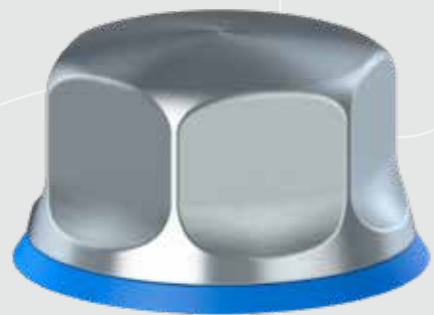
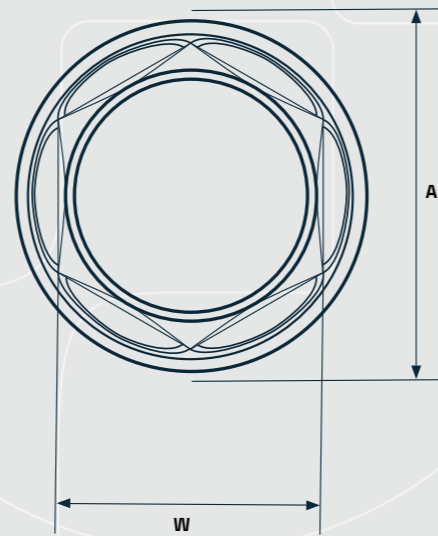
Najniższe zużycie wody

Certyfikowane nakrętki higieniczne z niebieskimi uszczelkami gumowi z NBR są przeznaczone do stosowania we wszystkich maszynach we wszystkich certyfikowanych higienicznych środowiskach mycia. Gumowa uszczelka z NBR blokuje wodę i bakterie, a także zapobiega niehigienicznemu kontaktowi powierzchni metalowych. Zaokrąglone i samościekowe powierzchnie o maksymalnej chropowatości 0,8 μm Ra.

Konstrukcja nakrętek nie odbiega od rozmiarów aktualnie używanych nakrętek standardowych. Dlatego też rozmiary kluczy, wysokość gwintów itp. pozostają takie same, co bardzo ułatwia modernizację i wymianę standardowych nakrętek. Certyfikowane nakrętki higieniczne firmy NGI służą do montażu certyfikowanych higienicznych stopek wyważających na posadzce w celu zapewnienia zgodności z aktualnymi przepisami dotyczącymi konstrukcji higienicznych.

Wersję NLXH stosuje się, gdy długość odsłoniętego gwintu śruby jest dostosowana do wymiaru B2 nakrętki.

- Certyfikat zgodny z normą 3-A (RPSCQC)
- Certyfikat zgodny z normą higieniczną EHEDG TYPE EL - CLASS i AUX
- Skraca czas czyszczenia i zużycie wody
- Powierzchnie o maksymalnej chropowatości 0,8 μm RA
- Dostępne w rozmiarach M5-M24



Certyfikowane higieniczne nakrętki - NLXH




CERTYFIKOWANE NAKRĘTKI HIGIENICZNE



GWINT T	MOMENT DOKRĘCANIA [Nm]	WYSOKOŚĆ CAŁKOWITA B1 [mm]	GŁĘBOKOŚĆ WKRĘCENIA GWINTU B2 [mm]	W [mm]	ŚREDNICA ZEWNĘTRZNA A [mm]	KOD PRODUKTU
M05	4,4	6,5	4,5	8	11,5	NLXH-M05
M06	8,6	8	5,5	10	12,8	NLXH-M06
M08	21,0	10	6,5	13	17,3	NLXH-M08
M10	38,0	12	8	16	21,1	NLXH-M10
M12	68,0	14	9	18	25,8	NLXH-M12
M16	122,0	17	10,5	24	31,9	NLXH-M16
M20	307,0	20	13	30	38,9	NLXH-M20
M24	507,0	22	14	36	46,1	NLXH-M24

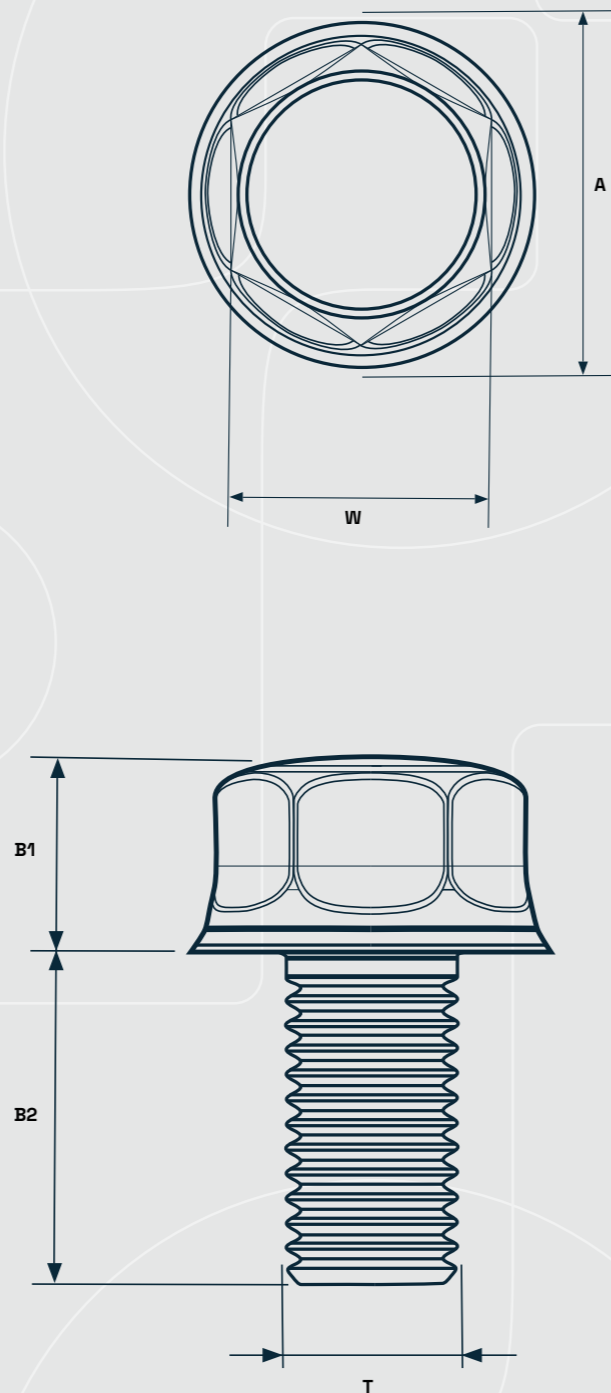
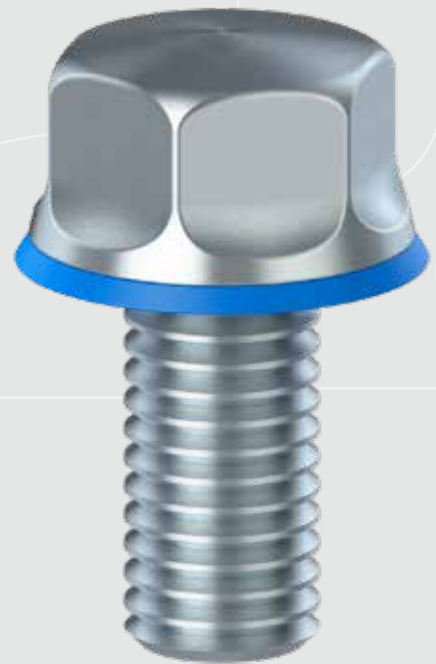
Certyfikowane śruby higieniczne - BXH

-  Certyfikat higieniczny
-  Najkrótszy czas zyszczenia
-  Najniższe zużycie wody

Certyfikowane nakrętki higieniczne z niebieskimi uszczelkami gumowymi z NBR są przeznaczone do stosowania we wszystkich maszynach we wszystkich certyfikowanych higienicznych środowiskach mycia. Gumowa uszczelka z NBR blokuje wodę i bakterie, a także zapobiega niehigienicznemu kontaktowi powierzchni metalowych.

Zaokrąglone i samościekowe powierzchnie o maksymalnej chropowatości 0,8 µm Ra. Konstrukcja nakrętek nie odbiega od rozmiarów aktualnie używanych nakrętek standardowych. Dlatego też rozmiary kluczy, wysokość gwintów itp. pozostają takie same, co bardzo ułatwia modernizację i wymianę standardowych nakrętek. Certyfikowane nakrętki higieniczne firmy NGI służą do montażu certyfikowanych higienicznych stopek wyważających na posadzce w celu zapewnienia zgodności z aktualnymi przepisami dotyczącymi konstrukcji higienicznych.

- Certyfikat zgodny z normą 3-A (RPSCQC)
- Certyfikat zgodny z normą higieniczną EHEDG TYPE EL – CLASS i AUX
- Skraca czas czyszczenia i zużycie wody
- Powierzchnie o maksymalnej chropowatości 0,8 pm RA
- Dostępne w rozmiarach M5-M24



Certyfikowane śruby higieniczne - BXH



CERTIFIED HYGIENIC BOLTS



GWINT T	MOMENT DOKREĆENIA [Nm]	WYSOKOŚĆ CAŁKOWITA B1 [mm]	GŁĘBOKOŚĆ WKREĆENIA GWINTU B2 [mm]	W [mm]	ŚREDNICA ZEWNĘTRZNA A [mm]	KOD PRODUKTU
M05	4,4	6,5	10	8	11,5	BXH-M05-10
M05	4,4	6,5	16	8	11,5	BXH-M05-16
M05	4,4	6,5	20	8	11,5	BXH-M05-20
M06	8,6	8	12	10	12,8	BXH-M06-12
M06	8,6	8	16	10	12,8	BXH-M06-16
M06	8,6	8	20	10	12,8	BXH-M06-20
M06	8,6	8	25	10	12,8	BXH-M06-25
M06	8,6	8	30	10	12,8	BXH-M06-30
M08	21,0	10	16	13	17,3	BXH-M08-16
M08	21,0	10	20	13	17,3	BXH-M08-20
M08	21,0	10	25	13	17,3	BXH-M08-25
M08	21,0	10	30	13	17,3	BXH-M08-30
M08	21,0	10	40	13	17,3	BXH-M08-40
M10	38,0	12	20	16	21,1	BXH-M10-20
M10	38,0	12	25	16	21,1	BXH-M10-25
M10	38,0	12	30	16	21,1	BXH-M10-30
M10	38,0	12	35	16	21,1	BXH-M10-35
M10	38,0	12	40	16	21,1	BXH-M10-40
M10	38,0	12	45	16	21,1	BXH-M10-45
M12	68,0	14	20	18	25,8	BXH-M12-20
M12	68,0	14	25	18	25,8	BXH-M12-25
M12	68,0	14	30	18	25,8	BXH-M12-30
M12	68,0	14	35	18	25,8	BXH-M12-35
M12	68,0	14	40	18	25,8	BXH-M12-40
M16	122,0	17	35	24	31,9	BXH-M16-35
M16	122,0	17	40	24	31,9	BXH-M16-40
M20	307,0	20	40	30	38,9	BXH-M20-40
M16	122,0	17	XX *)	24	31,9	BXH-M16-XX
M20	307,0	20	XX *)	30	38,9	BXH-M20-XX
M24	507,0	22	XX *)	36	46,1	BXH-M24-XX



*) M16-M24 dostępne w długości xx na zamówienie.

Elektryczność

Statyczna



Kółka i elektryczność statyczna

Zapewniamy optymalne rozwiązanie dla Twojego zastosowania

Jak powstaje elektryczność statyczna?

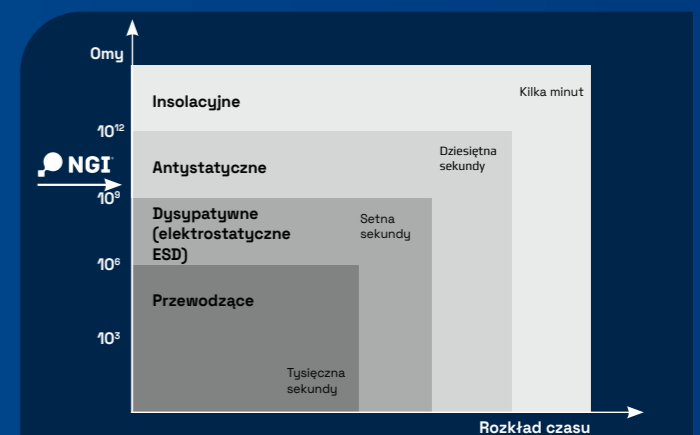
Elektryczność statyczna powstaje w wyniku poruszania się, przesuwania i obracania części urządzeń, zazwyczaj silników, pasów, przewodnic mieszadeł, które przesuwają się względem pasów, kół zębatach i rolek.

Jakie działania mogą zapobiec temu problemowi?

Wybór materiałów i konstrukcji ma kluczowe znaczenie dla skali problemu, jaką jest elektryczność statyczna na maszynie lub urządzeniu.

Firma NGI opracowała rozwiązanie dla naszych klientów, którzy chcą używać naszych higienicznych zestawów kołowych, ale jednocześnie potrzebują odprowadzenia elektryczności statycznej w podłogę. Kółka higieniczne od NGI znajdują się w asortymencie - Antystatyczne.

Jeśli są Państwo zainteresowani poznaniem szczegółów lub przetestowaniem zestawów kołowych w swojej produkcji, prosimy o zamówienie próbki naszej serii kółek antystatycznych w naszym dziale handlowym.



Materiały służące do ochrony i zapobiegania wyładowaniom elektrostatycznym (ESD) można podzielić na trzy odrębne grupy, podzielone według zakresów przewodności dla ładunków elektrycznych.

1. Antystatyczne

Normy: DIN EN 12527

Wymagania: Rezystywność na ogół od 109 do 1012 omów na kwadrat. Początkowe ładunki elektrostatyczne są tłumione.

2. Wyładowania elektrostatyczne - (ESD) dysypatywne

Normy: DIN EN 61340-2-3 i DIN EN 61340-5-1

Wymagania: 1×10^9 omów mierzone napięciem 10V DC lub 100V DC. Rezystywność na ogół od 106 do 1012 omów na kwadrat. Niski poziom lub brak ładunków początkowych zapobiega rozładowaniu w wyniku kontaktu z człowiekiem.

3. Przewodzące

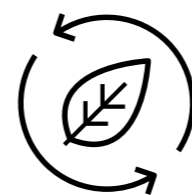
Normy: DIN EN 12527

Wymagania: Rezystywność na ogół od 103 do 106 omów na kwadrat. Brak początkowych ładunków zapewnia ścieżkę, po której ładunek może zostać odprowadzony.

Innowacja w dziedzinie produktów

Innowacje pod kątem przyszłości
Inwestycje w badania i rozwój

Innowacje NGI – zrównoważone działanie



Stal nierdzewna

– Materiały nadające się do recyklingu

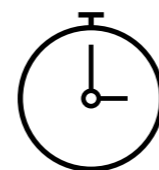
80% naszych produktów można poddać recyklingowi. Pracujemy nad tym, aby ten odsetek był jeszcze wyższy.



Uszczelki higieniczne

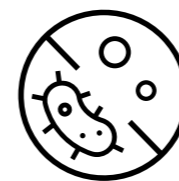
– Oszczędność zasobów

Łatwy dostęp w celu czyszczenia i redukcja zużycia wody.



Wysoka jakość – Dłuższy okres eksploatacji

Nasze produkty wyróżniają się bardzo wysoką jakością, co oznacza, że mają dłuższy okres eksploatacji niż inne porównywalne komponenty.



Konstrukcja zapewniająca wysoki poziom higieny – Ochrona konsumentów

Dbamy o to, aby produkty nie stwarzały zagrożenia higienicznego. Dlatego wdrażamy innowacje i nie idziemy na kompromisy w dziedzinie projektowania.