

Trommelmotor - Baureihe MTD139

Der Synchron-Trommelmotor MTD139 ist eine kompakte All-in-One-Komponente mit einem wartungsfreien und innerhalb der Trommel vollständig geschützten Motor- und Getriebesystem.

Unsere Trommelmotoren sind ölfrei. Eine Verunreinigung des Förderguts durch Öl ist somit ausgeschlossen – eine perfekte Lösung für die Lebensmittelindustrie.

Synchron Trommelmotoren bieten einen sehr hohen Energieeffizienz-Level und sind äußerst wirtschaftlich.

Durch eine deutlich höhere Energieeffizienz und Verlustminimierung haben unsere Synchron-Trommel-motoren einen um ein Vielfaches geringeren Energieverbrauch als Asynchronmotoren.

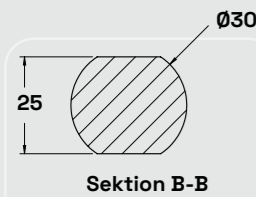
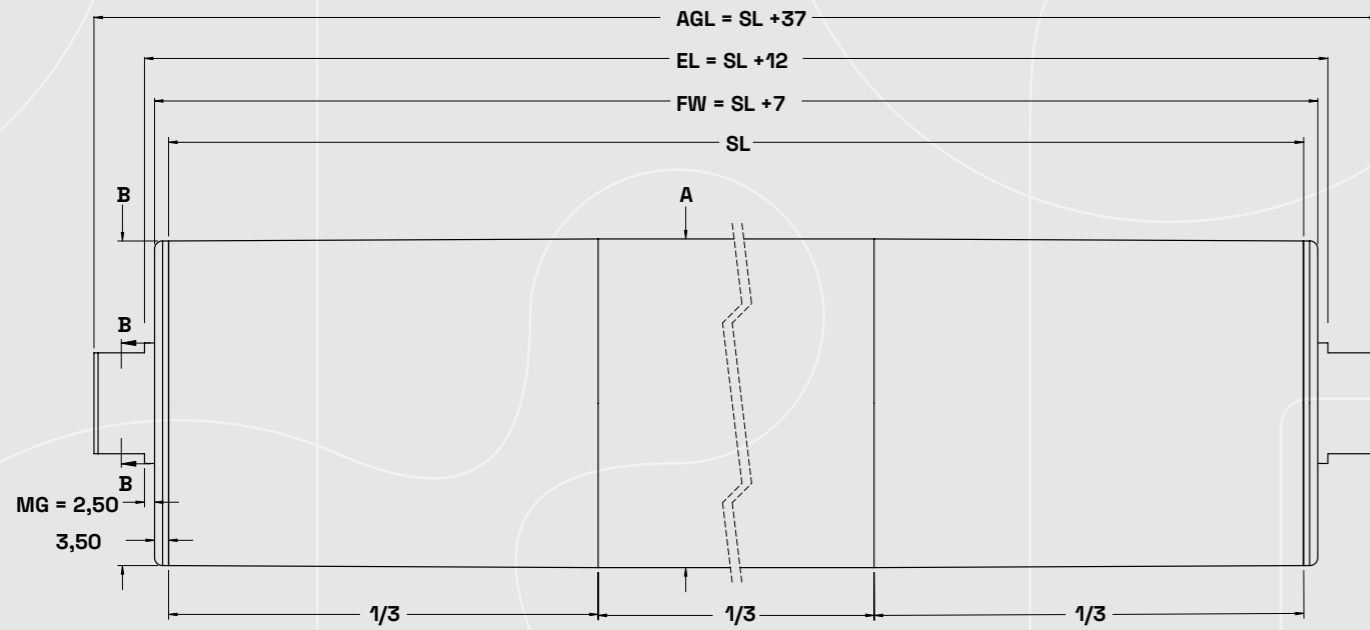
Dies erhöht die Zuverlässigkeit, senkt die Betriebskosten, und vereinfacht die Integration!

Geringerer Energieverbrauch

Keine Oellekagen durch die Verwendung unserer ölfreien Motoren

Höhere Effizienz des Motors

Verbesserte Lebensmittelsicherheit



Erklärungen:

- AGL = Achsgesamtlänge
- SL = Trommelrohrlänge (Referenzlänge / Bestelllänge)
- EL = Einspannlänge
- FW = Trommelrohrlänge inkl. Deckel

Typ	ØA [mm]	ØB [mm]	Rohrlänge max. [mm]
Ballig	138	136	1500
Zylindrisch	136	136	1500
Zylindrisch mit Passfeder	137	137	850
Abweichende Abmessungen und Trommelrohrprofile auf Anfrage			

Trommelmotor - Baureihe MTD139

Motor-Varianten MTD139-1,5

Die Nennwerte beziehen sich auf das Trommelrohr

Leistung [kW]	Getriebeüber- setzung [i]	Drehzahl [1/min]	Lineare Geschwind- igkeit [m/min.]	Lineare Geschwind- igkeit [m/s]	Drehmoment [Nm]	Bandzug [N]	Min. Rohrlänge [mm]
1,50	32	94	41	0,68	145	2084	410
1,50	40	75	33	0,54	180	2605	410

Kundenspezifische Getriebekombinationen auf Anfrage.

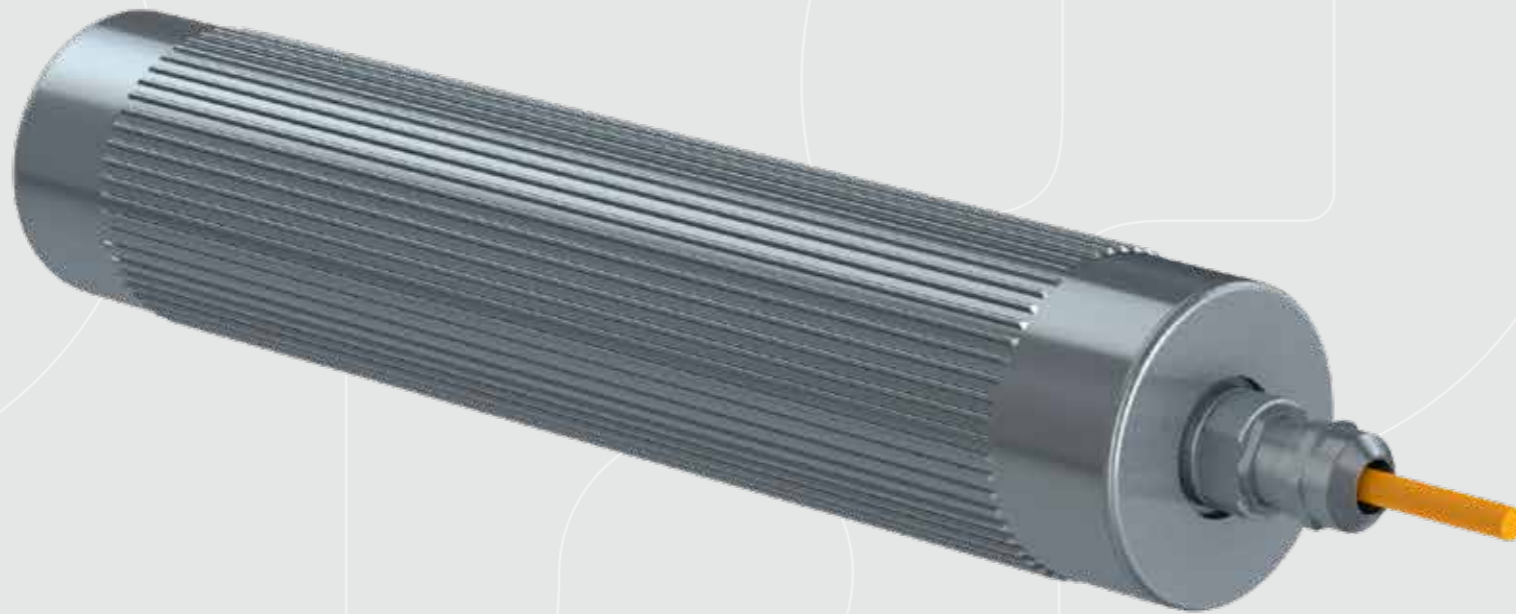
Trommelmotor - Baureihe MTD139

Geringerer Energieverbrauch

Keine Oellekagen durch die Verwendung unserer oelfreien Motoren

Höhere Effizienz des Motors

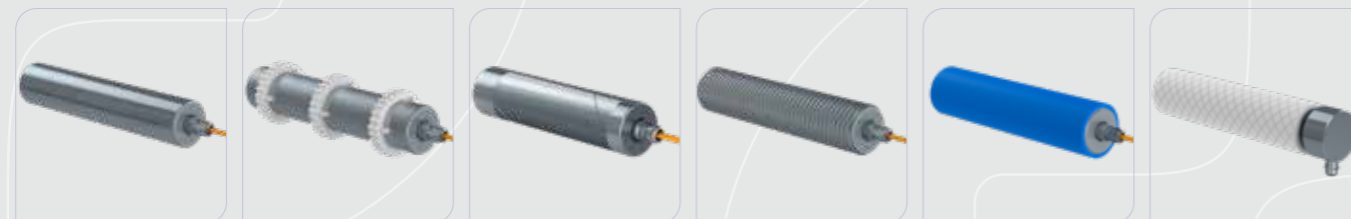
Verbesserte Lebensmittelsicherheit



Beispiele Trommelrohr Ausführungen

- Zylindrische, ballige oder konische Rohre
- Flacher, balliger, konischer oder profilierter Gummibelag
- Radialnuten für Rundriemen
- Gefräste Führungsnuten und Profile

Viele andere Designs sind verfügbar, siehe einige Beispiele unten.



Trommelmotor - Baureihe MTD139

Mögliche Geschwindigkeitsstellbereiche:

Sensorloser Betrieb mit geeignetem Frequenzumrichter	Bis zu 1: 300*
Servoantrieb und Feedback	bis zu 1: 10.000

* Abhängig vom Frequenzumrichter oder Servoregler

Die optionalen Komponenten erhöhen die Mindestlänge des Trommelmotors

Option	SL _{min} (mit Option)
Resolver	Mindestrohrlänge SL _{min} + 50 mm
SKS36	Mindestrohrlänge SL _{min} + 70 mm
SKS36 mit Hybridkabel	Mindestrohrlänge SL _{min} + 120 mm

Motordaten:

Nennleistung	kW	1,5	1,5
Nenn Drehzahl	U/min	3.000	3.000
Nennfrequenz	Hz	150	150
Anzahl der Polpaare		3	3
Schaltung der Motorwicklung		Y	Y
Isolationsklasse		F	F
Bereich der Versorgungsspannung	1 x / 3 x VAC	200 .. 240	380 .. 480
DC-Bus-Spannungsbereich	VDC	280 .. 340	540 .. 680
Nennspannung	3 x VAC	171	318
Nenn Drehmoment	Nm	4,8	4,8
Nennstrom	A	6,1	3,3
Stillstandsmoment	Nm	5,0	5,0
Stillstandsstrom	A	6,2	3,3
Spitzendrehmoment	Nm	12,5	12,5
Spitzenstrom	A	15,5	8,3
Spannungskonstante	1.000 V / min ⁻¹	51,2	100,5
Drehmomentkonstante	Nm / A _{rms}	0,78	1,45
Wicklungswiderstand Phase- Phase	Ω	1,9	7,1
Wicklungsinduktivität Phase- Phase identisch mit L _d und L _q	mH	12,5	43,0
Elektrische Zeitkonstante	ms	6,5	6,0
Trägheitsmoment des Rotors	kg cm ²	1,73	1,73
Minimale Stillstandsheizungs-Spannung Phase Phase	VDC	18	36

Zertifizierungen:

UL-zertifiziert: Nein
Schutzklasse: IP66 / IP69K
Effizienzklasse: IE4

Kabel-Spezifikationen

Kabel-Spezifikationen

Leistung: Kabel < 5m	
Aufbau	4 x 0,50 mm ² + (2 x 0,25 mm ²)C geschirmt
Spannung	600 V (0,5 mm ²)
Mantelmaterial	PUR (TPE-U)
Außendurchmesser	7,6 mm (max. 7,9 mm)
Mantelfarbe	Orange (ähnlich RAL 2003)
Temperaturbereich (fest verlegt)	-50 °C bis +105 °C
Mindestbiegeradius (fest verlegt)	7,5 x D
Flammwidrig	Ja
Halogenfrei	Ja
Ölbeständig	Ja
UL	AWM STYLE 21928 / 11559 105°C 600 V

Leistung: Kabel ≥ 5m	
Aufbau	4 x 0,75 mm ² + (2 x 0,34 mm ²)C geschirmt
Spannung	600 V (0,5 mm ²)
Mantelmaterial	PUR (TPE-U)
Außendurchmesser	7,6 mm (max. 7,9 mm)
Mantelfarbe	Orange (ähnlich RAL 2003)
Temperaturbereich (fest verlegt)	- 50°C to + 105°C
Mindestbiegeradius (fest verlegt)	7,5 x D
Flammwidrig	Ja
Halogenfrei	Ja
Ölbeständig	Ja
UL	AWM STYLE 21928 / 11559 105°C 600 V

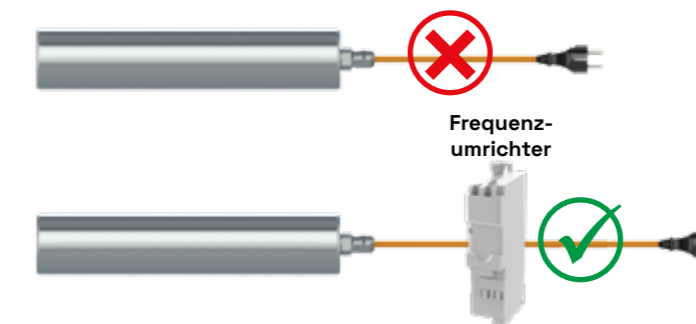
Leistung / Farbe Funktion	Signal / Funktion
Schwarz / 1 U	U
Schwarz / 2 V	V
Schwarz / 3 W	W
Grün-Gelb PE	PE
Braun KTY (+) oder PTC	KTY (+) or PTC
Weiß KTY (-) oder PTC	KTY (-) or PTC

Anschlussbelegung Leistung: / Option: Klemmenkasten	Signal / Funktion
L1	U
L2	V
L3	W
M5x8 Schraube	PE
KTY+ / 5	KTY (+) or PTC
KTY- / 6	KTY (-) or PTC

Option Feedback-Systeme

Hinweis

Synchron-Trommelmotore müssen über einen Frequenzumrichter oder Servoregler angeschlossen werden. Ein direkter Betrieb am Netz ist nicht möglich. Die MTS-Trommelmotoren laufen standardmäßig mit 150 Hz, der Frequenzumrichter ermöglicht es, den Motor mit verschiedenen Geschwindigkeiten zu betreiben.



Option: Motor-Feedback

Die MTS-Trommelmotoren können entweder mit Resolver oder Encoder vom Typ SKS36, ECI 1119 oder Typ EDS35 geliefert werden.

Resolver

Resolver	
Anzahl der Pole	2
Eingangsfrequenz	10 kHz
Eingangsspannung	7 V _{rms}
Anschluss	Signalkabel 6 x 0,14 qmm, geschirmt

Kabelspezifikationen / Leistungskabel	
Aufbau	3 x 2 x 0,14 mm ² geschirmt
Mantelmaterial	PVC
Außendurchmesser	5,8 mm
Mantelfarbe	Grau (RAL 7032)
Temperaturbereich (fest verlegt)	- 40 °C bis + 80 °C
Mindestbiegeradius (fest verlegt)	6 x D
Flammwidrig	Ja
Halogenfrei	Ja
Ölbeständig	Ja
UL	Nein

Resolver / Farbe	Signal / Funktion
Weiß	REF +
Braun	REF -
Grün	SIN +
Gelb	SIN -
Rosa	COS +
Grau	COS -

Option Feedback-Systeme

SKS36

SKS36	
Anzahl der Sin/Cos-Perioden pro Umdrehung	128
Anzahl der absoluten Umdrehungen	1 (eine Umdrehung)
Auflösung	4096
Kommunikationsschnittstelle	HIPERFACE
Versorgungsspannung	7 bis 12 V DC
Anschluss	2-Kabellösung, Hybridkabel

Hinweis: Programmiert mit Elektronischem Typenschild für Schneider Electric PACDrive 3. Leerer Speicher auf Anfrage.

Kabelspezifikationen / SKS36 Kabel / 2 -Kabellösung	
Konstruktion	4 x 2 x 0,15 mm ² geschirmt
Mantelmaterial	PUR (TPE-U)
Außendurchmesser	5,3 mm
Mantelfarbe	Schwarz
Temperaturbereich (fest verlegt)	- 30 °C bis + 90 °C
Mindestbiegeradius (fest verlegt)	5 x D

SKS36 / Farbe	Signal / Funktion
Grau	DATEN +
Grün	DATEN -
Weiß	SIN +
Braun	REF SIN
Rosa	COS +
Schwarz	REF COS
Rot	US (8 V DC)
Blau	GND (0 V DC)

Kabelspezifikationen / SKS36 Kabel / Hybridkabel	
Konstruktion	Leistung: 4x0,5 + 2x0,5 Signal 3x(2x)0,14+2x0,34
Spannung	1000V peak
Mantelmaterial	PUR
Außendurchmesser	11,1mm
Mantelfarbe	Grau (ähnlich RAL 7001)
Temperaturbereich (fest verlegt)	- 25°C bis + 80°C
Mindestbiegeradius (fest verlegt)	5 x D
Flammwidrig	Ja
Halogenfrei	Ja
Ölbeständig	Ja
UL	AWM STYLE 20910 (80°C)

Option Feedback-Systeme

Colour assignment / SKS36 / Hybridkabel	Signal / Funktion
Schwarz / 1	U
Schwarz / 2	V
Schwarz / 3	W
green-yellow	PE
Schwarz / 7	KTY (+) or PTC
Schwarz / 8	KTY (-) or PTC
Yellow	DATA +
Green	DATA -
Weiß	SIN +
Braun	REF SIN
Rosa	COS +
Grau	REF COS
Rot	US (8 V DC)
Blau	GND (0 V DC)

EDS35

EDS35	
Auflösung pro Umdrehung	24 bit
Anzahl der absolut nachweisbaren Umdrehungen	1
Messschritt pro Umdrehung	16.777.216
Kommunikationsschnittstelle	HIPERFACE DSL
Anschluss	Hybridkabel, Klemmenkasten

Kabelspezifikationen / EDS35 / Hybridkabel	
Konstruktion	RCB-4x1,0+(2x0,126mm ²)-PUR-9-S-000
Spannung	1000V
Mantelmaterial	PUR
Außendurchmesser	9mm +-0,3
Mantelfarbe	Orange
Temperaturbereich (fest verlegt)	- 50°C to + 105°C
Mindestbiegeradius (fest verlegt)	7,5 x D
Flammwidrig	Ja
Halogenfrei	Ja
Ölbeständig	Ja
UL	AWM Style 21223 80°C 1000V

Farbe Anschlussbelegung / Kabelspezifikationen / EDS35 / Hybridkabel	Signal / Funktion
Schwarz / 1	U
Schwarz / 2	V
Schwarz / 3	W
Grün-Gelb	PE
Blau	GND / DSL
Weiß	+US / DSL+

Option Feedback-Systeme

ECI1119

ECI1119	
Auflösung pro Umdrehung	19 Bit
Anzahl der absolut nachweisbaren Umdrehungen	1
Messschritt pro Umdrehung	524.288
Kommunikationsschnittstelle	EnDat 2.2
Anschluss	Hybridkabel

Kabelspezifikationen / ECI1119 / Hybridkabel	
Konstruktion	Leistung: 4x0,5 + 2x0,5 Signal 3x(2x)0,14+2x0,34
Spannung	1000 V
Mantelmaterial	PUR
Außendurchmesser	11,1 mm
Mantelfarbe	Grau (ähnlich RAL 7001)
Temperaturbereich (fest verlegt)	-25 °C bis +80 °C
Mindestbiegeradius (fest verlegt)	5 x D
Flammwidrig	Ja
Halogenfrei	Ja
Ölbeständig	Ja
UL	AWM STYLE 20910 (80°C)

Farbe Anschlussbelegung / ECI1119 / Hybridkabel	Signal / Funktion
Schwarz / 1	U
Schwarz / 2	V
Schwarz / 3	W
Grün-Gelb	PE
Braun	Sensor UP
Weiß	Sensor 0 V
Grau	DATA
Rosa	DATA
Grün	CLOCK
Gelb	CLOCK



Andere Feedback-Systeme auf Anfrage z.B. Inkrementalgeber

Thermischer Schutz und Materialvarianten

Thermischer Schutz

Standardmäßig ist der MTS Trommelmotor mit einem KTY84-130 Temperatursensor ausgerüstet. Der Temperatursensor muss über den angeschlossenen Umrichter / Regler ausgewertet werden. Umrichter / Regler sind so zu programmieren, dass bei Erreichen der maximal zulässigen Motortemperatur die Abschaltung des Motors erfolgt

KTY84-130, technische Daten	
Messbereich	-40 °C bis +300 °C
Referenzwiderstand	1.000 Ohm
Referenztemperatur	100 °C
Toleranz	+/- 3 %
Messstrom	2 mA

Optional ist es möglich, einen PTC-Sensor zu montieren.
Nicht jeder Frequenzumrichtertyp kann den KTY-Temperaturschutz überwachen, die meisten Umrichtertypen arbeiten mit PTC.

PTC, technische Daten	
Betriebsspannungsbereich	2,5 bis 24 V DC
Maximal zulässige Betriebsspannung	30 V DC

Widerstand bei Schalttemperatur	
- 20 °C to T _{REF} - 20 K	< 250 Ω
T _{REF} - 5 K	≤ 550 Ω
T _{REF} + 5 K	≥ 1.330 Ω
T _{REF} + 15 K	≥ 4.000 Ω

Konstruktionen / Materialvarianten

Komponente	Varianten	Standard	Option
Rohr	Ballig	Stahl 1.0038	Edelstahl 1.4301
	Zylindrisch	Stahl 1.0038	Edelstahl 1.4301
	Zylindrisch mit Passfeder	Stahl 1.0038	Edelstahl 1.4301
	Variationen: Verschiedene profilierte Trommelrohrausführung, Rändelung (längenabhängig)		
[Andere Materialien auf Anfrage]	Zylindrische Gummierung	NBR, Shore 50-90. Farbe: Blau oder Weiß	
	Profilierte Gummierung	NBR, Shore 50-90. Farbe: Blau oder Weiß	
Welle	D = 30 / SW = 25 / SFL = 12,5	Edelstahl 1.4305	
	Alternatives Design (auf Anfrage)	Edelstahl 1.4305	
Deckel	Lasergraviertes Typenschild	Edelstahl 1.4305	
Labyrinthdichtung		Verzinkter Stahl	Edelstahl 1.4301
Elektrischer Anschluss	Gerade Kabelverschraubung	Messing	Edelstahl 1.4305
	Winkelkabelverschraubung	Edelstahl 1.4305	
	Klemmenkasten	Edelstahl 1.4305	
	Kabel mit Stecker		

Getestete Frequenzumrichter / Servoregler

Die MTS-Trommelmotoren wurden mit den folgenden Frequenzumrichtern und Servoregler getestet.

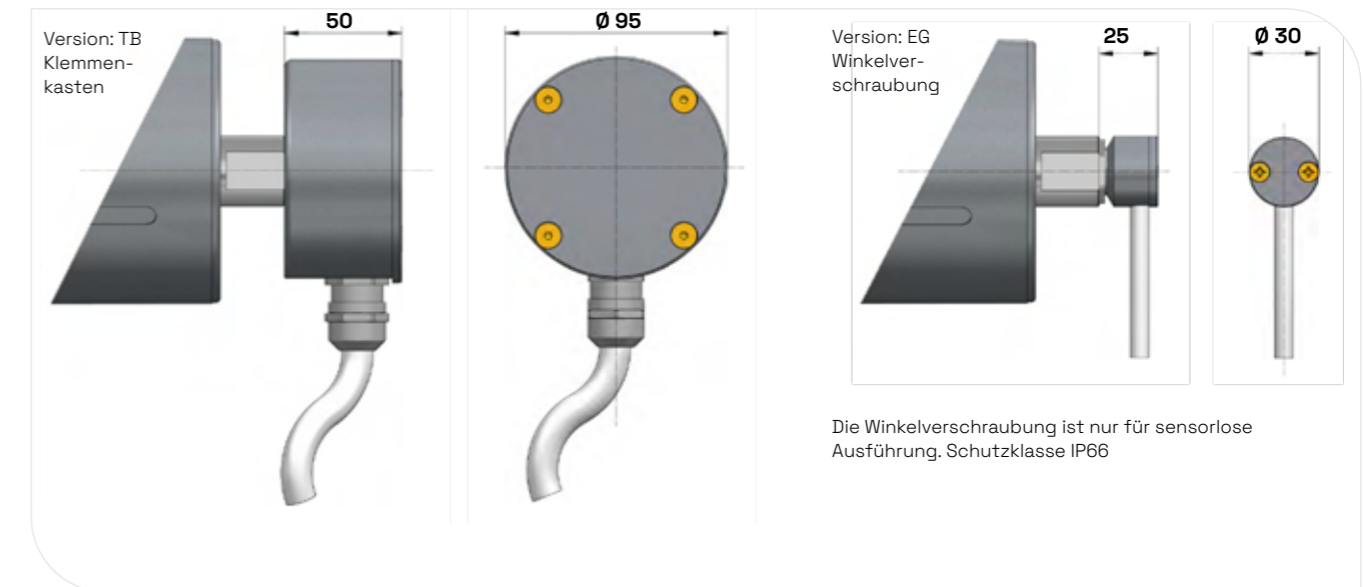
Hersteller	Antrieb / VFD geschlossener Regelkreis		VFD / sensorlos
	Typ	Geber / Sensor	Typ
ABB			ACSM1
Rockwell / Allen Bradley	Kinetix 5700	Encoder Resolver mit Konverter	AB Leistung:flex 525
Beckhoff	AX5000	Resolver, SKS36	AX5000
	AX8000	EDS35	AX8000
Bonfiglioli			AGILE
B&R			ACOPOS Sinverter P74
Danfoss	VLT FC 302	Resolver	VLT FC 2800 VLT FC 302
Emerson	Unidrive M700	Encoder	Unidrive M600
Festo			CMMT-AS
Hitachi			WJ200
Invertex			Optidrive E3 Optidrive P2
	Combivert F5	Resolver	Combivert F5 SCL
KEB	Combivert S6	Resolver / Encoder	Combivert G6 Combivert S6
	i950 Serie	Resolver	i500 Serie
Lenze		Encoder	8400 State Line
		Encoder	8400 Motec
	8400 Top Line	Resolver	
Nord			SK 215E SK 500 P
			MX2
Omron			V1000
Schneider Electric	ATV 340	Resolver	ATV 320
	LXM 32 / 52 / 62	SKS 36	ATV 340
	ILD	SKS 36	LXM 62+
SEW	Movidrive B	Resolver, SKS36	Movitrac LTP-B Movitrac LTE-B*
Siemens	Sinamics 120	Resolver	Sinamics G120
Yaskawa			A1000

* Nur bei kontinuierlicher Bewegung

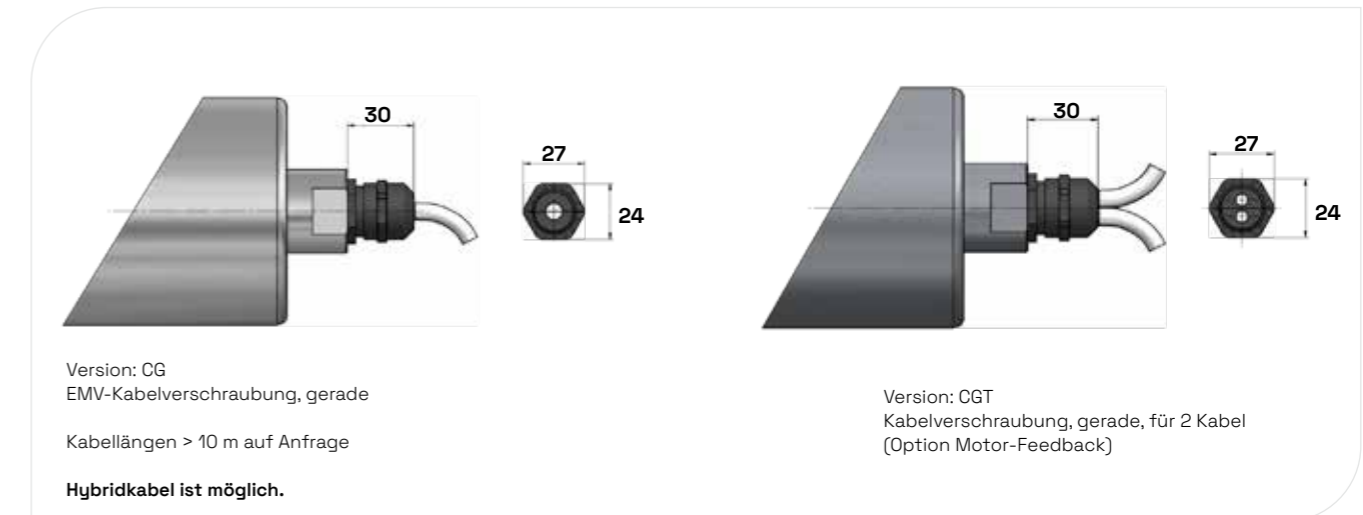
Technische Daten

Die dargestellten Varianten des Kabelanschlusses, der Abmessungen und Konstruktionen sind für alle Motorbaureihen gleich.

Kabelanschluss



Abmessungen Kabelanschluss



Betriebstemperaturbereich unseres Trommelmotors

Standard bei Betrieb mit Gurt	+5 °C bis +40 °C
Optionaler Niedrigtemperaturbereich	bis -25 °C tiefere Temperaturen auf Anfrage
Optionaler Hochtemperaturbereich	bis +70 °C