

İlginiz için teşekkürler



<https://tr.ngi-global.com/hijyenik-tekerlekler>



# Sertifikli hijyenik tekerlekler

**NGI A/S**  
Virkelyst 5  
9400 Nørresundby  
Denmark

+45 98 17 45 00  
ngi@ngi.dk

**NGI Italy**  
Via Guglielmo Jervis 4  
10015 IVREA TO  
Italy

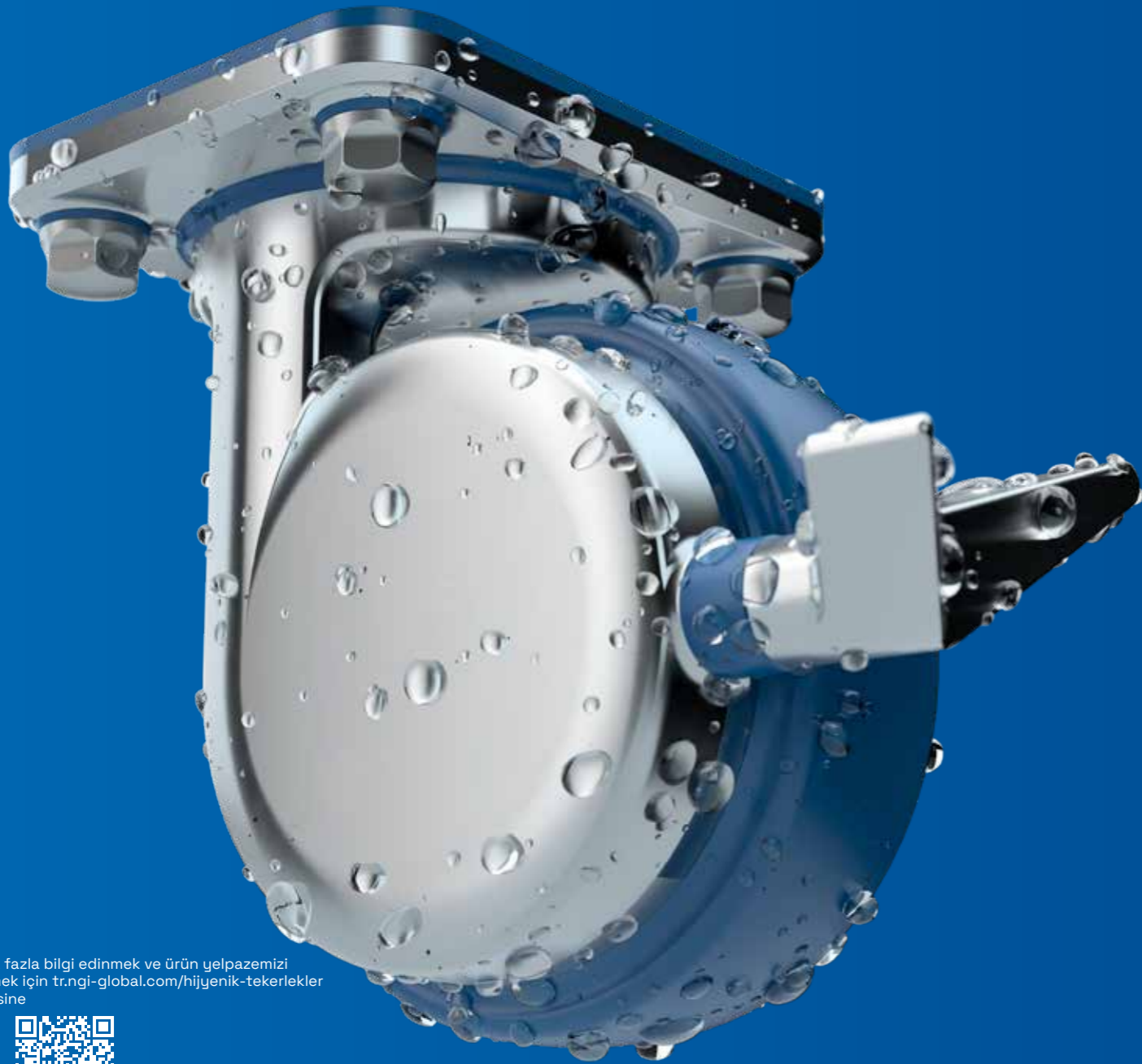
+39 077 568 7010  
ngi@ngi.dk

**NGI Inc. USA**  
805 Satellite Blvd  
Suwanee, GA 30024  
USA

+1 (646) 201 9410  
sales@ngi.dk

[ngi-global.com](http://ngi-global.com)

# Hijyenik Tekerlekler



## Yenilikçi & güvenilir

Uygulamanız için optimal  
çözümü sunuyoruz

NGI'nin yeni sertifikalı hijyenik döner tekerlekleri, dünyada hijyenik olarak tasarlanan tek patentli tekerleklerdir. EHEDG, 3-A ve USDA tasarım ilkeleri uyarınca, tüm açılardan kolay erişim ile temizlik için optimum koşulları güvence altına alır.

NGI'nin hijyenik tekerleği, temizlik için kolay erişim sağlayan tek taraflı çatal gövde ile tasarlandığından hijyenik güvenliği önemli ölçüde artırır. Tüm yüzeyler yuvarlak veya 3° açılıdır; düz ve boşaltılabilir niteliktedir. Böylece, kir ve bakteriler birikmez.

Fren çatal gövdesine entegredir ve kilitleme ve döndürme tekerleğin içinde gerçekleşir. Ayrıca, tekerleğin tasarımı hızlı ve kolay kurulum sağlar.



Gelişmiş gıda güvenliği



Kontaminasyon risklerini en aza indiren komple hijyenik tasarım



Tak ve Çalıştır Kurulumu



Su ve temizlik deterjanlarının kullanımını en aza indirin



Daha fazla bilgi edinmek ve ürün yelpazemizi görmek için [tr.ngi-global.com/hijyenik-tekerlekler](http://tr.ngi-global.com/hijyenik-tekerlekler) adresine



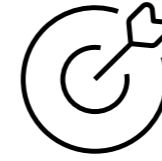




Yeniliğe davet

Bilgi paylaşımına yatırım

## Özel piyasa danışmanlarınız

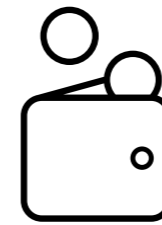


### Rekabet avantajı elde edin hijyenik bileşenler ile

NGI, müşterilerimizin işlerine ve ihtiyaçlarına sürekli bağlılığı ile hijyenik komponentler sahasında küresel piyasa lideri haline gelmiştir.

Makine imalatı ve gıda işleme endüstrileri kapsamındaki çeşitli sektörlerle ilişkin derin iç görüşümüz, bizi danışmanlık ve bilgi paylaşımına odaklı, değer katan bir ortak kılıyor.

Bugün NGI 50'den fazla ülkede temsil ediliyor ve hızla genişliyor. Bir NGI müşterisi olarak her zaman yerel dil becerilerine sahip, ülkeye özel bir danışmanla konuşabileceksiniz.



### Hesaplamamızı ister misin tasarruflarınız?

Ücretsiz bir numune istiyorsanız veya isterseniz bizimle iletişime geçin. Birikimlerinizi hesaplamamıza yardım etmemizi ister misiniz?



# Tekerleklerin kapsamlı testleri

Bir üretim tesisinde test edin - Standart tekerleklere karşı hijyenik tekerlekler

Bir müşterimiz ile yeni tekerleklerimizi mevcut tekerleklere karşı test ettik ve yeni tekerleklerin avantajlarını görmek çok kolay. Tekerleklerin kullanım sırasında üretim katındaki çöplerden ne kadar pislik aldığını gösteren testler yaptık.



Sonuçlar ortada! Yeni tekerleğin hijyenik tasarımı kirlenmemesini sağlıyor ve böylece üretim bölgeleri arasında çapraz kirlenme riskini en aza indiriyor.

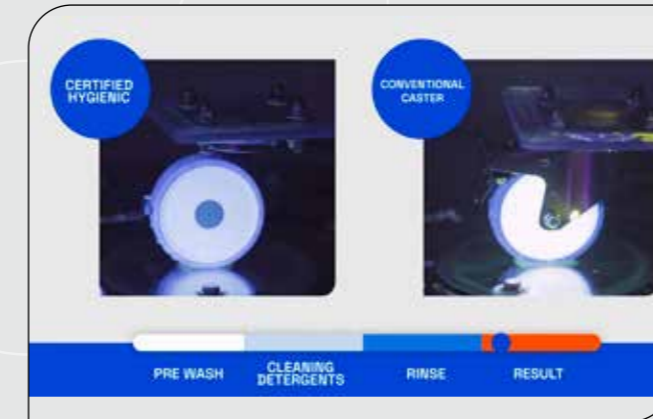
QR kodunu tarayıp açılış sayfamızı ziyaret ederek daha fazla bilgi edinin ve gerçek testleri görün.



# Tekerleklerin kapsamlı testleri

Force Technology Tarafından Yapılan Testler - Standart tekerleklere karşı hijyenik tekerlekler

Danimarka Teknoloji Üniversitesi Hijyenik Tasarım Merkezi Force Technology de yeni tekerleklerimizi standart tekerleklere karşı test etti. Bu test kaynaklardan tasarruf edildiğini ve gıda güvenliğinin artırıldığını gösteriyor.



Tüm geleneksel tekerleklerin tasarımı %100 temizlemeyi imkânsız bir hale getirir.

Ancak %32'ye varan tahmini kaynak tasarrufu sağlamanın yanı sıra, hijyenik tekerleklerimiz bu sorunu da çözüyor! Yıkama testinin gösterdiği gibi, NGI Hijyenik tekerlekler ile tamamen temizleme mümkün olabilirken, standart tekerlekler hâlâ önemli bir tehdit oluşturmaya devam etmektedir,

çünkü standart tekerlekler yıkandıktan sonra bile organik bakterilerle çok fazla enfekte durumdadır.

Testi çevrimiçi izleyin!





# Sertifikalı hijyenik tekerlekler

Dünyada EHEDG, 3-A ve USDA standartlarına göre hijyenik olarak tasarlanan temizlik için tüm açılardan kolay erişim sağlayan tek patentli tekerlek.

Sihhi üretim ortamlarında kullanım içindir. kendinden drenajlı yüzeyler, sızdırmaz hareketli parçalar ve açıkta dış olmaması kusursuz asgari temizliği ve maksimum sihhi güvenliği sağlar.



Sertifikalı hijyenik



Minimize temizlik süresi



Minimize su kullanımı

# Sertifikalı hijyenik tekerlekler

NGI, 3-A, EHEDG ve USDA tasarım ilkelerine göre hijyenik olarak tasarlanmış patentli tekerleklerin dünyadaki tek üreticisidir. Ürün yelpazesi üç hijyenik tekerlek grubundan oluşur: Plaka bağlantılı teker, makina milli hijyenik teker ve yuvarlak diş montajlı teker.

NGI'nin hijyenik tekerlekleri, temizlik için kolay erişim sağlayan yumuşak eğimlerden oluşan pürüzsüz yüzeylere sahiptir.

Tüm yüzeyler yuvaraktır veya optimum boşaltma kabiliyeti sağlamak için 30 açıyla donatılmıştır. Ayrıca, tekerlekler hızlı ve kolay kurulum için tasarlanmıştır.



## XSCB-XHS

### Diğer Özellikler

- Makina milli sertifikalı hijyenik döner tekerlek
- Yükseklik değişimi 224,5 mm - 319,5 mm
- Mil ve tekerlek üzerinde fren
- Ekstra güçlü, sertleştirilmiş çift makaralı rulman
- Dinamik teker ağırlığı 2.000 N

15



## XSCRB

### Diğer Özellikler

- Sertifikalı hijyenik döner tekerlek
- Ekstra güçlü, sertleştirilmiş çift makaralı rulman
- Mil ve tekerlek üzerinde fren
- Dinamik ağırlık yükü 2.000 N

21



## XSC-XHS

### Diğer Özellikler

- Makina milli sertifikalı hijyenik döner tekerlek
- Yükseklik değişimi 224,5 mm - 319,5 mm
- Ekstra güçlü, sertleştirilmiş çift makaralı rulman
- Dinamik teker ağırlığı 2.000 N

17



## XSCR

### Diğer Özellikler

- Sertifikalı hijyenik döner tekerlek
- Ekstra güçlü, sertleştirilmiş çift makaralı rulman
- Dinamik ağırlık yükü 2.000 N

23



## XC-XHS

### Diğer Özellikler

- Makina milli sertifikalı hijyenik döner tekerlek
- Kilitli döner tertibat
- Yükseklik değişimi 224,5 mm - 319,5 mm
- Dinamik teker ağırlığı 2.000 N

19



## XCR

### Diğer Özellikler

- Sertifikalı hijyenik döner tekerlek
- Kilitli döner tertibat
- Dinamik ağırlık yükü 2.000 N

25

## Ürün Grubu Özellikleri

- Temizlik için kolay erişim sağlayan tek taraflı çatal gövde
- AISI 304/A2 1.4301 paslanmaz çelikten gövde
- Somun cıvata delikli tekerlek aks
- Beyaz poliamidden tekerlek merkezi
- Poliüretandan mavi diş
- Yüksek kalite paslanmaz çelikten iki adet bilyalı rulman
- Tekerlek ölçüleri Ø100 (diğer ölçüler piyasaya sürülecek)+
- Yük kapasitesi DS/EN 12527:1999 uyarınca test edilmiştir ve uyumludur
- DS/EN 12532:1999 uyarınca geliştirilmiştir



# Sertificali hijyenik tekerlekler

NGI, 3-A, EHEDG ve USDA tasarım ilkelerine göre hijyenik olarak tasarlanmış patentli tekerleklerin dünyadaki tek üreticisidir. Ürün yelpazesi üç hijyenik tekerlek grubundan oluşur: Plaka bağlantılı teker, makina milli hijyenik teker ve yuvarlak dış montajlı teker.

NGI'nin hijyenik tekerlekleri, temizlik için kolay erişim sağlayan yumuşak eğimlerden oluşan pürüzsüz yüzeylere sahiptir.

Tüm yüzeyler yuvarlaktır veya optimum boşaltma kabiliyeti sağlamak için 30 açıyla donatılmıştır. Ayrıca, tekerlekler hızlı ve kolay kurulum için tasarlanmıştır.



## XSCSB

### Diğer Özellikler

- Plaka bağlantılı sertifikalı hijyenik döner tekerlek
- Ekstra güçlü, sertleştirilmiş çift makaralı rulman
- Mil ve tekerlek üzerinde fren
- Dinamik ağırlık yükü 2.000 N

27



## UYGUNLUK BEYANI

Bu uygunluk beyanında, NGI'nin uyduğu tüm yönergeler ve standartlar sıranlamaktadır. Böylece, NGI ürünlerinin geçerli şartlara sürekli uygunluğu sağlanmaktadır.

33



## SERTİFİKALI HİJYENİK KUBBE BAŞLI SOMUN



- EHEDG hijyenik standardına uygun olarak sertifikalandırılmıştır TİP EL- SINIF I AUX
- Temizlik süresini ve su tüketimini en aza indirir
- 0,8 µm Ra maksimal pürüzlülüğe sahip yüzeyler
- M6-M24 ölçüleri mevcuttur
- Zemin sabitleme ve tüm sertifikalı hijyenik makine ayakları ile teslim edilir

35



## XSCS

### Diğer Özellikler

- Plaka bağlantılı sertifikalı hijyenik döner tekerlek
- Ekstra güçlü, sertleştirilmiş çift makaralı rulman
- Dinamik ağırlık yükü 2.000 N

29



## SERTİFİKALI HİJYENİK DÜŞÜK BAŞLI SOMUN



- EHEDG hijyenik standardına uygun olarak sertifikalandırılmıştır TİP EL- SINIF I AUX
- Temizlik süresini ve su tüketimini en aza indirir
- 0,8 µm Ra maksimal pürüzlülüğe sahip yüzeyler
- M5-M24 ölçüleri mevcuttur

37



## XCS

### Diğer Özellikler

- Plaka bağlantılı sertifikalı hijyenik döner tekerlek
- Kilitli döner tertibat
- Dinamik ağırlık yükü 2.000 N'w kadar

31



## SERTİFİKALI HİJYENİK CIVATA



- EHEDG hijyenik standardına uygun olarak sertifikalandırılmıştır TİP EL- SINIF I AUX
- Temizlik süresini ve su tüketimini en aza indirir
- 0,8 µm Ra maksimal pürüzlülüğe sahip yüzeyler
- M5-M24 ölçüleri mevcuttur

39



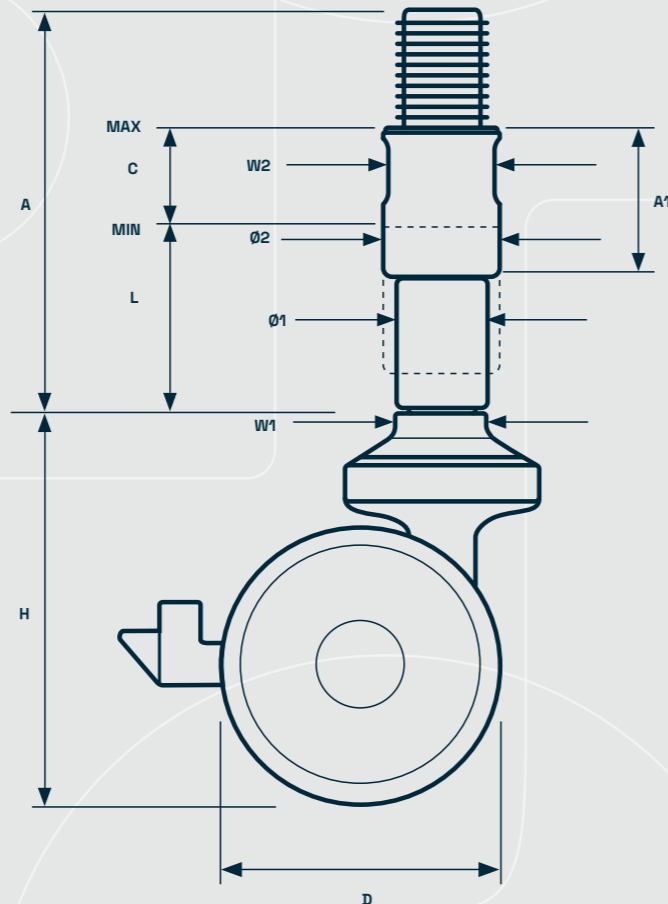
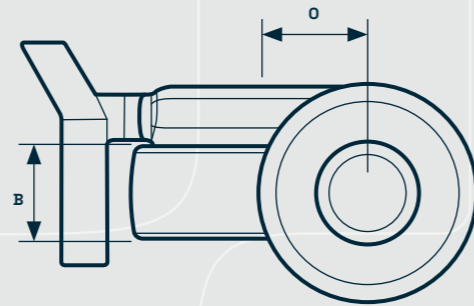
# Sertifikali hijyenik tekerlekler - XSCB-XHS

- Sertifikali hijyenik
- Minimize temizlik süresi
- Minimize su kullanımı

Makina milli tasarım ve patent korumalı XSCB-XHS sertifikalı hijyenik döner tekelek, en sıkı hijyenik koşullara uygunluğu gerektiren makine ve ekipmanlar için ideal seçimdir.

XSCB-XHS, erişilebilir yüzeyler ve temizlik için son derece kolay erişim sağlayan tek taraflı çatal gövdesine tamamen entegre edilmiş döner ve tekerlek üzerinde bir fren ile donatılmıştır. Diş, aşırı ayarlanamayan hijyenik bir manşon ile kaplanmıştır ve açıkta kalan dişlere karşı güvenliği sağlar.

Mil parçaları, tarama sistemleri ile tespit edilebilen mavi contalarla hijyenik kaplanmıştır.



# Sertifikali hijyenik tekerlekler - XSCB-XHS



## TEKERLEK



## MİL



## MANŞON



ÜRÜN KODU	TEKER - MİL - MANŞON
ÖRNEK	XSCB100 - XHSM1630155 - RHOXS3055

TÜRÜ	ÇAP D [mm]	YÜKSEKLİK H [mm]	OFSET O [mm]	GENİŞLİK B [mm]	W1 [mm]	DİNAMİK YÜK [N]	ÜRÜN KODU
100	100	142.5	30	29	32	2.000	XSCB100

Diş	YÜKSEKLİK A [mm]	MIN YÜKSEKLİK L [mm]	ÇAP Ø1 [mm]	NOM YÜK BASINÇ [N]	ÜRÜN KODU
M24	155	82	26,4	958	XHSM1624155
M24	215	111	26,4	843	XHSM1624215
M30	155	82	32,0	1.928	XHSM1630155
M30	215	111	32,0	1.700	XHSM1630215
M36	155	82	32,0	3.366	XHSM1636155
M36	215	111	32,0	2.975	XHSM1636215
M42	155	82	37,3	5.261	XHSM1642155
M42	215	111	37,3	4.641	XHSM1642215

Diş	W2 [mm]	ÇAP Ø2 [mm]	YÜKSEKLİK A1 [mm]	AYAR C [mm]	ÜRÜN KODU
M24	32	24,8	55	36	RHOXS2455
M24	32	24,8	85	66	RHOXS2485
M30	38	41,8	55	36	RHOXS3055
M30	38	41,8	85	66	RHOXS3085
M36	46	49,8	55	33	RHOXS3655
M36	46	49,8	85	63	RHOXS3685
M42	50	54,5	55	33	RHOXS4255
M42	50	54,5	85	63	RHOXS4285

Toplam yükseklik = A + H  
 Minimum kullanım yüksekliği = H + L  
 Maksimum kullanım yüksekliği = H + L + C  
 Maksimum nominal yük = Tekerlek veya mil için en düşük değer  
 Toplam yükseklik toleransı = +/-1,5 mm

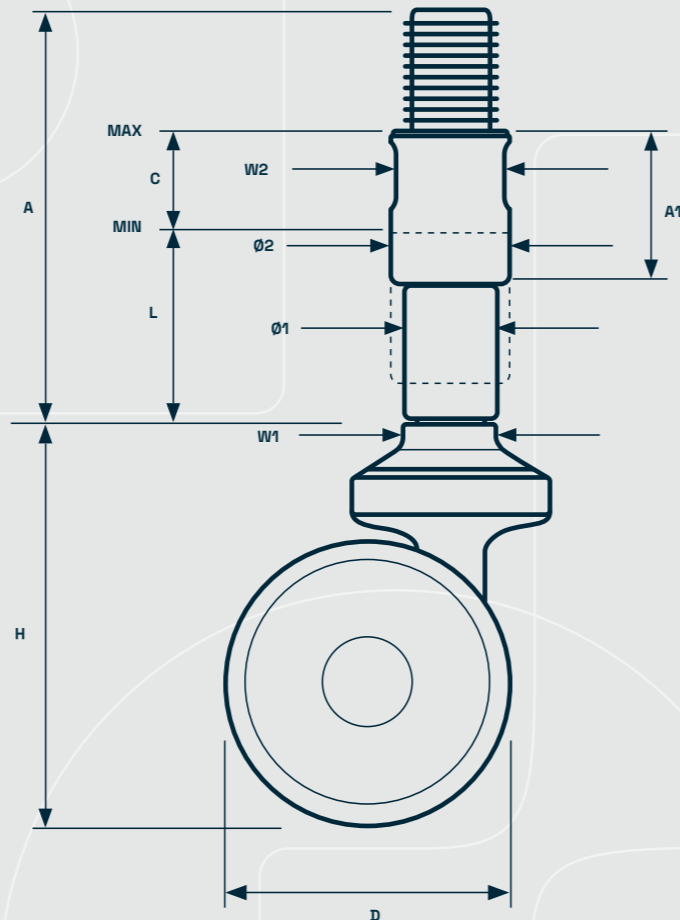
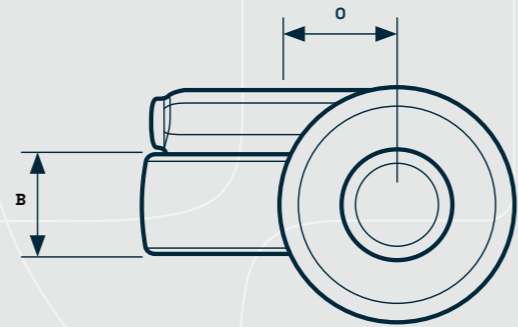


# Sertifikali hijyenik tekerlekler - XSC-XHS

- Sertifikali hijyenik
- Minimize temizlik süresi
- Minimize su kullanımı

Makina milli tasarım ve patent korumalı XSC-XHS sertifikali hijyenik döner tekelek, en sıkı hijyenik koşullara uygunluğu gerektiren makine ve ekipmanlar için ideal seçimdir. Bu tekerlekler, temizlik için son derece kolay erişim sağlayacak şekilde özel olarak tasarlanmıştır ve pürüzsüz, süzülebilir yüzeylerle donatılmıştır. Diş, aşırı ayarlanamayan hijyenik bir manşon ile kaplanmıştır ve açıkta kalan dişlere karşı güvenliği sağlar.

Mil parçaları, tarama sistemleri ile tespit edilebilen mavi contalarla hijyenik kaplanmıştır.



# Sertifikali hijyenik tekerlekler - XSC-XHS



## TEKERLEK



## MİL



## MANŞON



ÜRÜN KODU	TEKER - MİL - MANŞON
ÖRNEK	XSC100 - XHSM1630210 - RHOXS3085


TÜRÜ	ÇAP D [mm]	YÜKSEKLİK H [mm]	OFSET O [mm]	GENİŞLİK B [mm]	W1 [mm]	DİNAMİK YÜK [N]	ÜRÜN KODU
100	100	142,5	30	29	32	2.000	XSC100

DİŞ	YÜKSEKLİK A [mm]	MIN YÜKSEKLİK L [mm]	ÇAP Ø1 [mm]	NOM YÜK BASINÇ [N]	ÜRÜN KODU
M24	155	82	26,4	958	XHSM1624155
M24	215	111	26,4	843	XHSM1624215
M30	155	82	32,0	1.928	XHSM1630155
M30	215	111	32,0	1.700	XHSM1630215
M36	155	82	32,0	3.366	XHSM1636155
M36	215	111	32,0	2.975	XHSM1636215
M42	155	82	37,3	5.261	XHSM1642155
M42	215	111	37,3	4.641	XHSM1642215

DİŞ	W2 [mm]	ÇAP Ø2 [mm]	YÜKSEKLİK A1 [mm]	AYAR C [mm]	ÜRÜN KODU
M24	32	24,8	55	36	RHOXS2455
M24	32	24,8	85	66	RHOXS2485
M30	38	41,8	55	36	RHOXS3055
M30	38	41,8	85	66	RHOXS3085
M36	46	49,8	55	33	RHOXS3655
M36	46	49,8	85	63	RHOXS3685
M42	50	54,5	55	33	RHOXS4255
M42	50	54,5	85	63	RHOXS4285

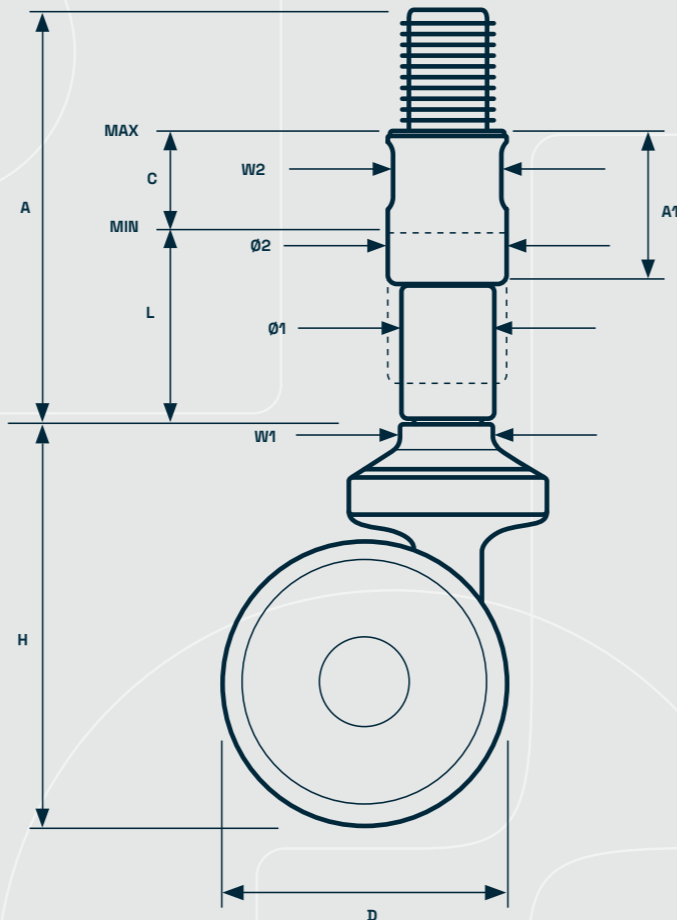
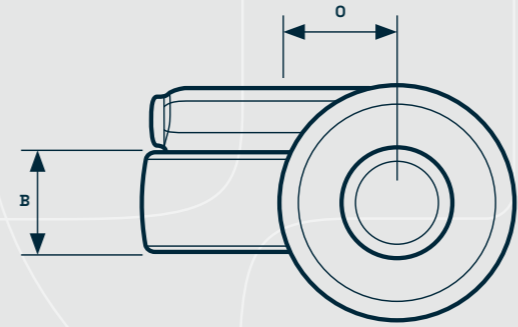
Toplam yükseklik = A + H  
 Minimum kullanım yüksekliği = H + L  
 Maksimum kullanım yüksekliği = H + L + C  
 Maksimum nominal yük = Tekerlek veya mil için en düşük değer  
 Toplam yükseklik toleransı = +/-1,5 mm

# Sertifikali hijyenik tekerlekler - XC-XHS

-  Sertifikali hijyenik
-  Minimize temizlik süresi
-  Minimize su kullanımı

Tasarım ve patent korumalı XC-XHS sertifikalı makina milli hijyenik döner tekelek, en sıkı hijyenik koşullara uygunluğu gerektiren makine ve ekipmanlar için ideal seçimidir. XC-XHS kilitleli döndürme özelliğine sahiptir. Diş, aşırı ayarlanamayan hijyenik bir manşon ile kaplanmıştır ve açıkta kalan dişlere karşı güvenliği sağlar.

Mil parçaları, tarama sistemleri ile tespit edilebilen mavi contalarla hijyenik kaplanmıştır.



# Sertifikali hijyenik tekerlekler - XC-XHS



ÜRÜN KODU	TEKER - MİL - MANŞON
ÖRNEK	XC100 - XHSM1630210 - RHOXS3085

## TEKERLEK

TÜRÜ	ÇAP D [mm]	YÜKSEKLİK H [mm]	OFSET O [mm]	GENİŞLİK B [mm]	W1 [mm]	DİNAMİK YÜK [N]	ÜRÜN KODU
100	100	142,5	30	29	32	2,000	XC100

## MİL

DİŞ	YÜKSEKLİK A [mm]	MIN YÜKSEKLİK L [mm]	ÇAP Ø1 [mm]	NOM YÜK BASINÇ [N]	ÜRÜN KODU
M24	155	82	26,4	958	XHSM1624155
M24	215	111	26,4	843	XHSM1624215
M30	155	82	32,0	1.928	XHSM1630155
M30	215	111	32,0	1.700	XHSM1630215
M36	155	82	32,0	3.366	XHSM1636155
M36	215	111	32,0	2.975	XHSM1636215
M42	155	82	37,3	5.261	XHSM1642155
M42	215	111	37,3	4.641	XHSM1642215

## MANŞON

DİŞ	W2 [mm]	ÇAP Ø2 [mm]	YÜKSEKLİK A1 [mm]	AYAR C [mm]	ÜRÜN KODU
M24	32	24,8	55	36	RHOXS2455
M24	32	24,8	85	66	RHOXS2485
M30	38	41,8	55	36	RHOXS3055
M30	38	41,8	85	66	RHOXS3085
M36	46	49,8	55	33	RHOXS3655
M36	46	49,8	85	63	RHOXS3685
M42	50	54,5	55	33	RHOXS4255
M42	50	54,5	85	63	RHOXS4285

Toplam yükseklik = A + B  
 Minimum kullanım yüksekliği = B + L  
 Maksimum kullanım yüksekliği = B + L + C  
 Maksimum nominal yük = Tekerlek veya mil için en düşük değer  
 Toplam yükseklik toleransı = +/-1,5 mm



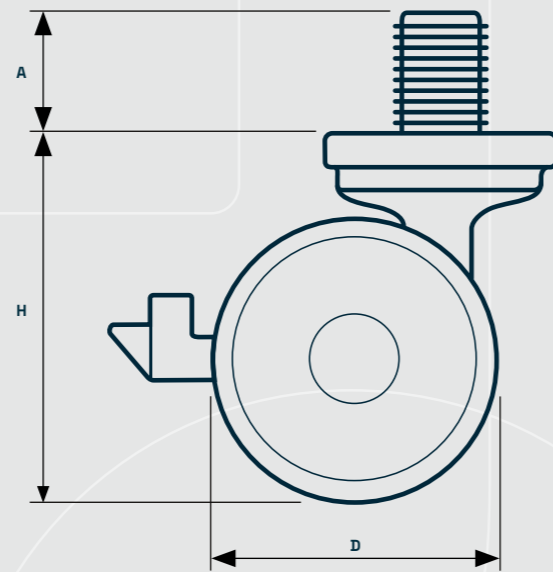
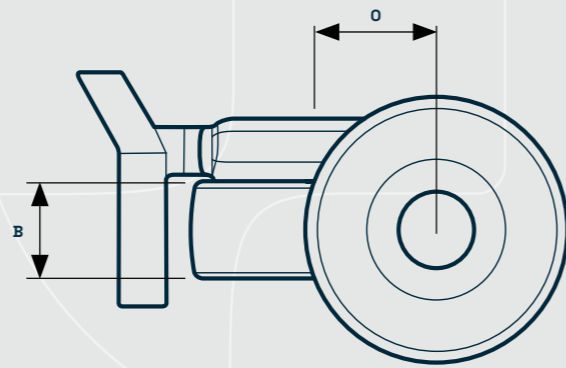


# Sertifikali hijyenik tekerlekler - XSCRB

- Sertifikali hijyenik
- Minimize temizlik süresi
- Minimize su kullanımı

Tasarım ve patent korumalı XSCRB sertifikasına sahip hijyenik döner teker yuvarlak dış montaj montajlı bir tür tekerdir. XSCRB tekerleği, sıkı hijyenik koşullara uygunluğu gerektiren makine ve ekipman için ideal seçimdir.

XSCRB, erişilebilir yüzeyler ve temizlik için son derece kolay erişim sağlayan tek taraflı çatal gövdesine tamamen entegre edilmiş döner ve tekerlek üzerinde bir fren ile donatılmıştır.



# Sertifikali hijyenik tekerlekler - XSCRB



ÜRÜN KODU  
ÖRNEK

TEKERLEK  
XSCRB100-24-40

## TEKERLEK



Diş	ÇAP D [mm]	YÜKSEKLİK H [mm]	YÜKSEKLİK A [mm]	OFSET O [mm]	GENİŞLİK B [mm]	DİNAMİK YÜK [N]	ÜRÜN KODU
M16	100	130,5	40	30	29	2,000	XSCRB100-16-40
M20	100	130,5	40	30	29	2,000	XSCRB100-20-40
M24	100	130,5	40	30	29	2,000	XSCRB100-24-40
M30	100	130,5	40	30	29	2,000	XSCRB100-30-40
M36	100	130,5	40	30	29	2,000	XSCRB100-36-40

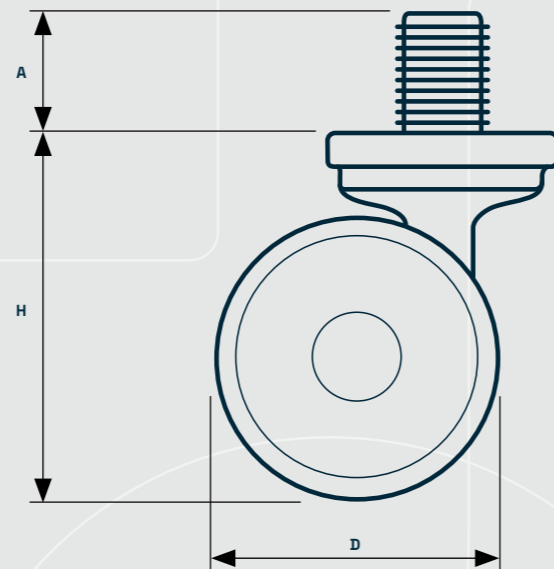
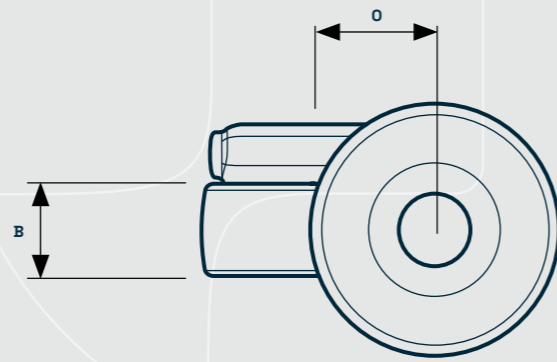


Toplam yükseklik = H + A  
Toplam yükseklik toleransı = +/-1,5 mm

# Sertifikali hijyenik tekerlekler - XSCR

- Sertifikali hijyenik
- Minimize temizlik süresi
- Minimize su kullanımı

Tasarım ve patent korumalı XSCR sertifikasına sahip hijyenik döner teker yuvarlak dış montaj montajlı bir tür tekerdir. XSCR tekerlek, sıkı hijyenik koşullara uygunluğu gerektiren makine ve ekipman için ideal seçimidir.



# Sertifikali hijyenik tekerlekler - XSCR



ÜRÜN KODU  
ÖRNEK

TEKERLEK  
XSCR100-24-40

TEKERLEK

DİŞ	ÇAP D [mm]	YÜKSEKLİK H [mm]	YÜKSEKLİK A [mm]	OFSET O [mm]	GENİŞLİK B [mm]	DİNAMİK YÜK [N]	ÜRÜN KODU
M16	100	130,5	40	30	29	2,000	XSCR100-16-40
M20	100	130,5	40	30	29	2,000	XSCR100-20-40
M24	100	130,5	40	30	29	2,000	XSCR100-24-40
M30	100	130,5	40	30	29	2,000	XSCR100-30-40
M36	100	130,5	40	30	29	2,000	XSCR100-36-40



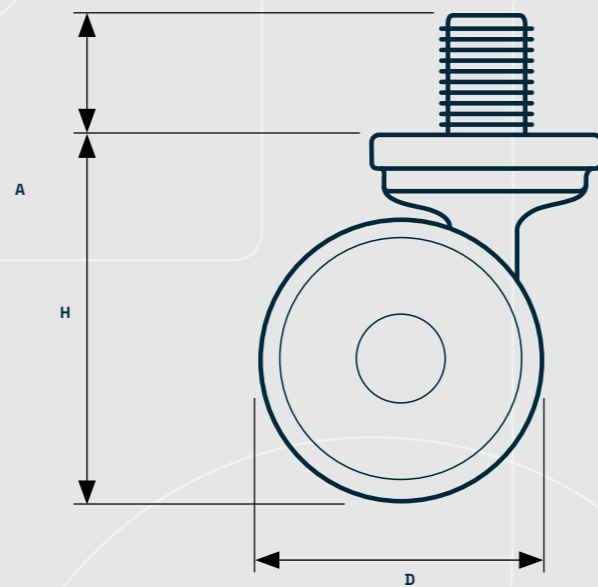
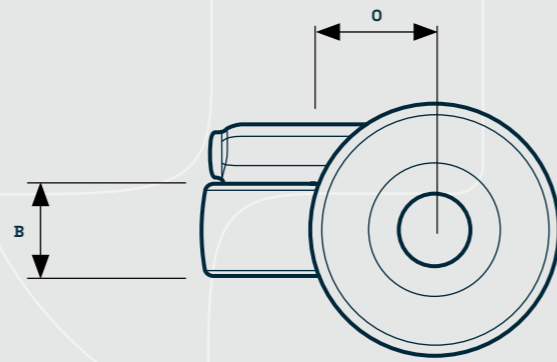
Toplam yükseklik = H + A  
Toplam yükseklik toleransı = +/-1,5 mm



# Sertifikali hijyenik tekerlekler - XCR

- Sertifikali hijyenik
- Minimize temizlik süresi
- Minimize su kullanımı

Tasarım ve patent korumalı XCR sertifikasına sahip hijyenik döner teker yuvarlak diş montaj montajlı bir tür tekerdir. XCR tekerlek, sıkı hijyenik koşullara uygunluğu gerektiren makine ve ekipman için ideal seçimdir. XCR kilitli dönüş tertibatına sahiptir.



# Sertifikali hijyenik tekerlekler - XCR



TEKERLEK



ÜRÜN KODU	TEKERLEK
ÖRNEK	XCR100-24-40

DIŞ	ÇAP D [mm]	YÜKSEKLİK H [mm]	YÜKSEKLİK A [mm]	OFSET O [mm]	GENİŞLİK B [mm]	DİNAMİK YÜK [N]	ÜRÜN KODU
M16	100	130,5	40	30	29	2,000	XCR100-16-40
M20	100	130,5	40	30	29	2,000	XCR100-20-40
M24	100	130,5	40	30	29	2,000	XCR100-24-40
M30	100	130,5	40	30	29	2,000	XCR100-30-40
M36	100	130,5	40	30	29	2,000	XCR100-36-40

Toplam yükseklik = H + A  
Toplam yükseklik toleransı = +/-1,5 mm

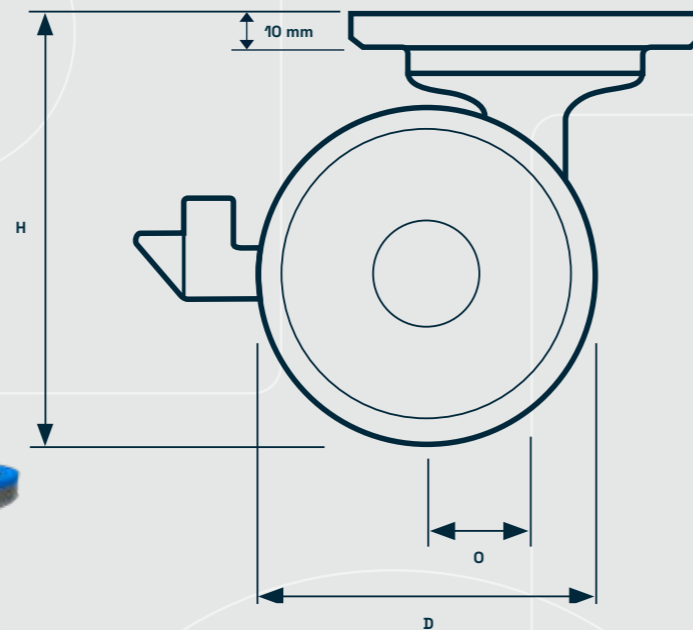
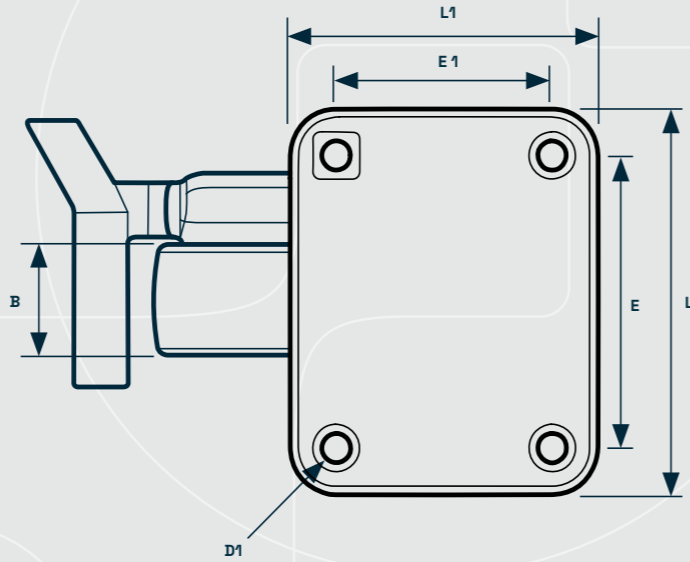


# Sertifikali hijyenik tekerlekler - XSCSB

- Sertifikali hijyenik
- Minimize temizlik süresi
- Minimize su kullanımı

Tasarım ve patent korumalı ve XSCSB sertifikalı plaka bağlantılı döner tekerlek en sıkı hijyenik koşullara uygunluğu gerektiren ağır makine ve ekipmanlar için ideal seçimidir.

XSCSB, erişilebilir yüzeyler ve temizlik için son derece kolay erişim sağlayan tek taraflı çatal gövdesine tamamen entegre edilmiş bir döner ve tekerlek üzerinde bir fren ile donatılmıştır.



# Sertifikali hijyenik tekerlekler - XSCSB



ÜRÜN KODU	TEKERLEK
ÖRNEK	XSCSB100

## TEKERLEK



TÜRÜ	ÇAP D [mm]	YÜKSEKLİK H [mm]	OFSET O [mm]	GENİŞLİK B [mm]	DİNAMİK YÜK [N]	ÜRÜN KODU
100	100	128	30	29	2,000	XSCSB100

## SABİTLEME PLAKASI



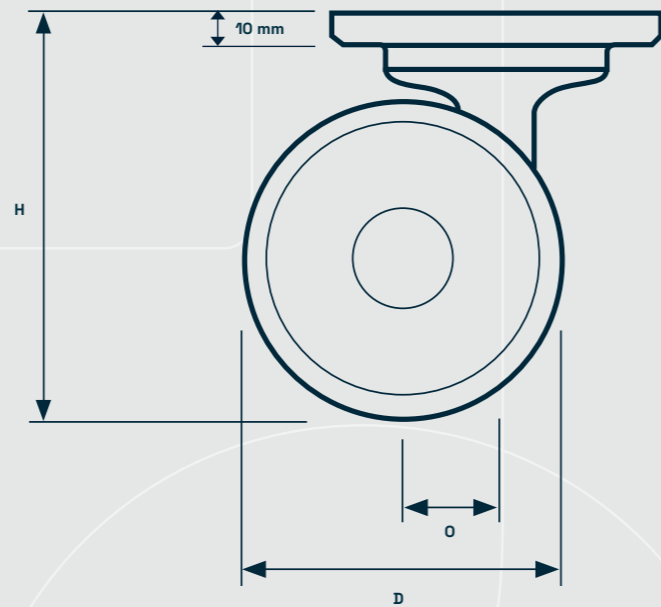
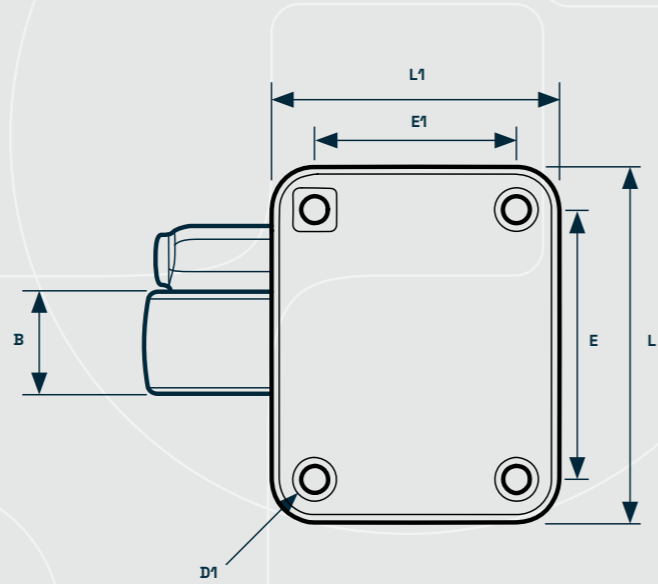
TÜRÜ	UZUNLUK L [mm]	UZUNLUK L1 [mm]	DELİK KONUMU E [mm]	DELİK KONUMU E1 [mm]	DELİK ÇAP D1 [mm]
100	105	85	80	60	8,5



# Sertifikali hijyenik tekerlekler - XSCS

- Sertifikali hijyenik
- Minimize temizlik süresi
- Minimize su kullanımı

Tasarım ve patent korumalı ve XSCS sertifikalı plaka bağlantılı döner tekerlek en sıkı hijyenik koşullara uygunluğu gerektiren ağır makine ve ekipmanlar için ideal seçimdir.



# Sertifikali hijyenik tekerlekler - XSCS



ÜRÜN KODU  
ÖRNEK

TEKERLEK  
XSCS100

## TEKERLEK



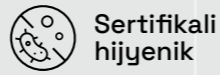
TÜRÜ	ÇAP D [mm]	YÜKSEKLİK B [mm]	OFSET O [mm]	GENİŞLİK H [mm]	DİNAMİK YÜK [N]	ÜRÜN KODU
100	100	128	30	29	2,000	XSCS100

## SABİTLEME PLAKASI



TÜRÜ	UZUNLUK L [mm]	UZUNLUK L1 [mm]	DELİK KONUMU E [mm]	DELİK KONUMU E1 [mm]	DELİK ÇAP D1 [mm]
100	105	85	80	60	8,5

# Sertifikali hijyenik tekerlekler - XCS



Sertifikali hijyenik

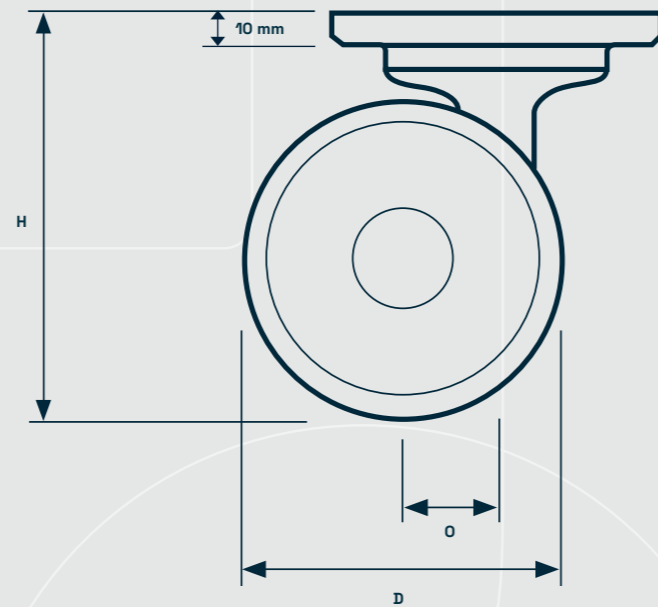
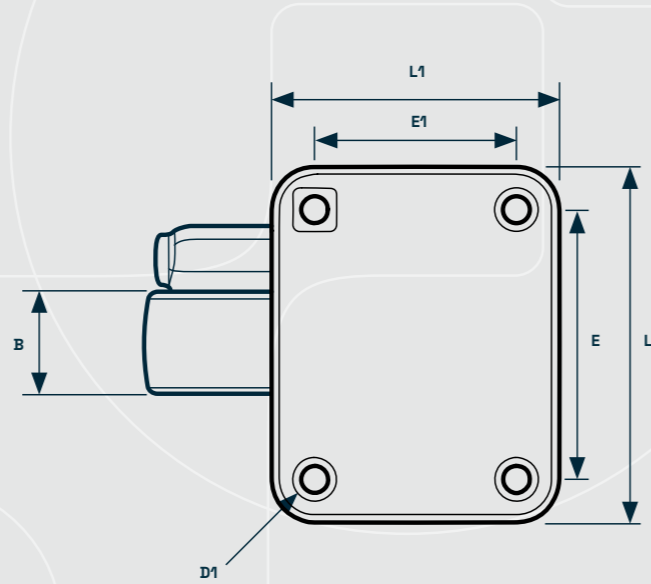


Minimize temizlik süresi



Minimize su kullanımı

Tasarım ve patent korumalı ve XCS sertifikalı plaka bağlantılı döner tekerlek en sıkı hijyenik koşullara uygunluğu gerektiren ağır makine ve ekipmanlar için ideal seçimdir. XCS kilitli dönüş-tertibatına sahiptir.



# Sertifikali hijyenik tekerlekler - XCS



ÜRÜN KODU  
ÖRNEK

TEKERLEK  
XCS100

## TEKERLEK



TÜRÜ	ÇAP D [mm]	YÜKSEKLİK B [mm]	OFSET O [mm]	GENİŞLİK B [mm]	DİNAMİK YÜK (N)	ÜRÜN KODU
100	100	128	30	29	2,000	XCS100

## SABİTLEME PLAKASI



TÜRÜ	UZUNLUK L [mm]	UZUNLUK L1 [mm]	DELİK KONUMU E [mm]	DELİK KONUMU E1 [mm]	DELİK ÇAP D1 [mm]
100	105	85	80	60	8,5

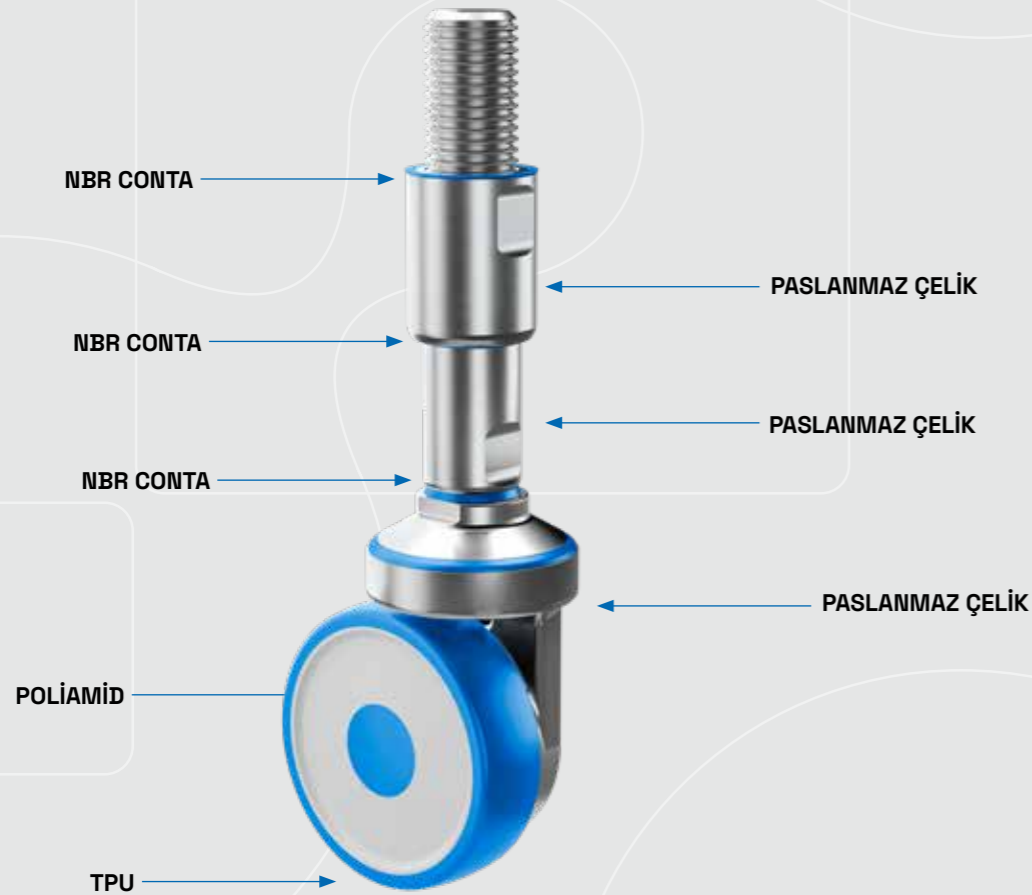
# Uygunluk beyanı hijyenik tekerlekler



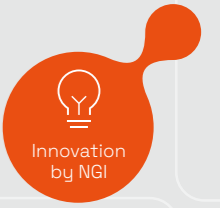
- Sertifikalı hijyenik
- Minimize temizlik süresi
- Minimize su kullanımı

NGI, yürürlükteki tüm yönergeler ve standartlara bağlı kalmaktadır. Tüm bilgilerin güncel hali temel alınır ve geçerli bilgiler değişime tabidir. Bu talimatlar ve yönergeler kapsamındaki revizyonları ve değişiklikleri dikkatli şekilde takip ediyoruz. Ürünlerimizi ilgili değişiklikler uyarınca tasarlayacağız. Böylece, NGI ürünlerinin geçerli şartlara sürekli uygunluğu sağlanmaktadır.

Ürün kategorimiz, makineler için EC yönergesinin uygulama kapsamında değildir. Bu nedenle, makinelere EC yönergesine uygun olarak CE işareti verilemez. Ayrıca, ürünlerimizde kullanılan listeli malzemelerin gıda ve ilaç endüstrilerinde kullanılan malzeme taleplerine uygun olduğunu beyan ederiz.



# Uygunluk beyanı hijyenik tekerlekler



## Malzemelerin beyanı aşağıdaki Uygulamalar ile ilgilidir

### Uygulama:

Malzeme türü:  
Talep üzerine:  
Uyumluluk:

### Çelik mil ve manşon

Paslanmaz çelik, AISI 304/A2 (X5CrNi18-10), Euro norm 1.4301.  
Paslanmaz çelik, AISI 316/A4 (X 5 CrNiMo 17 12 2), Euronorm 1.4401  
EN 10204 Tip 2.2. NGI A/S, ürünün talimata uygunluğunu nonspesifik denetim sonuçlarının göstergesi olarak beyan eder. NGI A/S, ürünlerde kullanılan ancak her bir ayak için tek tek belirtilmeyen tüm malzemelerde EN 10204 tip 3.1 kontrol sertifikasına sahiptir.

### Uygulama:

Malzeme türü çelik parçalar:  
Uyumluluğu:

### Teker Gövdesi

Stainless steel, AISI 304/A2, Euronorm 1.4301  
EN 12532:1999  
EN 12527:1999 uyarınca test edilmiştir ve doğrulanmıştır  
NGI, parçaların ISO 9628:1992 ile uyumlu olduğunu beyan eder.  
EN 10204 Tip 2.2. NGI A/S, ürünün talimata uygunluğunu nonspesifik denetim sonuçlarının göstergesi olarak beyan eder.  
NGI, ürünlerde kullanılan ancak her ayak için belirtilmeyen tüm malzemelerde EN 10204 tip 3.1 kontrol sertifikasına sahiptir.

### Uygulama:

Wheel rim:  
Wheel thread:  
Compliance:  
RoHS2:

### Döner tekerlek

PA, RAL 9010 (white)  
TPU, RAL 5010 (blue)  
Tested and verified according to EN 12527:1999  
In accordance with the Directive 2011/65/EC OF EUROPEAN PARLIAMENT AND OF THE COUNCIL.  
European Community: "Materials and articles to come in contact with food" - 1935:2004/EC  
"Plastic materials and articles intended to come in contact with food" - 10:2011/EC

### Uygulama:

Malzeme türü: :  
Renk:  
Sertlik:  
Sıcaklık aralığı:

### NGI'nin tekerleri için çelik bileşenler arasında sızdırmazlık halkası.

NBR (NNF-75)  
Mavi  
72 ± 3 Shore A DIN 53 505  
Min -35°C ila Maks +110 °C  
Uyumluluk:  
KAPSAM:  
içermez:  
Yönetmelik EC 1907/2006 uyarınca. %0.1 (w/w) üzerinde herhangi bir madde Yüksek Önem Arz Eden Madde Listesi (SVHC List) (16.01.2020).  
Ek XVII (19-11-2019)

RoHS 2 & RoHS 3

AVRUPA PARLAMENTOSU VE KONSEYİ'nin 2011/65/EC ve 2015/863/EC yönergesi ile uyumludur.

Hayvanlardan Elde Edilen Malzeme içermez:

İnsan veya hayvan kaynaklı herhangi bir madde içermez.

Bisfenoller:

1895/2005/EEC 'de tanımlandığı şekilde bisfenol içermez. BPA, BADGA, BFDGE ve NOGE içermez.

ODS:

Ozon tabakasını incelten maddeler içermez. AVRUPA PARLAMENTOSU VE KONSEYİ'nin 16 EYLÜL 2009 TARİHLİ EC 1005/2009 Düzenlemesi VE AVRUPA PARLAMENTOSU VE KONSEYİ'nin 29 HAZİRAN 2000 TARİHLİ EC 2037/2000 Düzenlemesine uygundur.

Çatışma Maddeler:

ABD hukuku uyarınca: " Dodd Frank Wall Street Reformu ve Tüketiciyi Koruma Yasası", Bölüm 1502, 21.07.2020.

GMP:

2023/2006 EC İyi Üretim Süreci ile uyumlu.

Tehlikeli Maddeler:

Hong Kong Uluslararası Gemilerin Güvenli ve Çevresel Ses Geri Dönüşümü Sözleşmesi kapsamında tanımlanan tehlikeli maddeleri içermez, 2009.

Ftalatlar:

Ftalat içermez.

FDA:

Kılavuz 21 CFR 177.2600





# Sertifikalı hijyenik somunlar - NDXH



Sertifikalı hijyenik



Minimize temizlik süresi



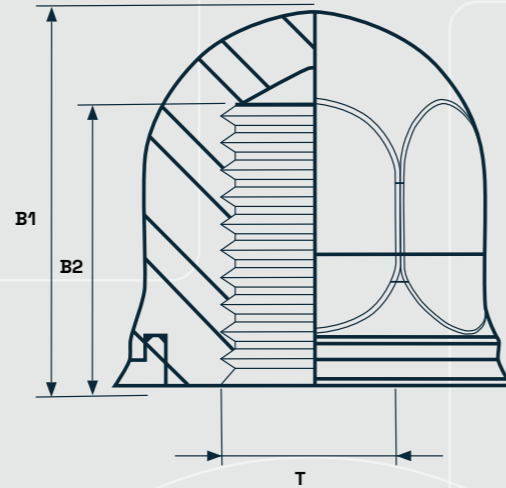
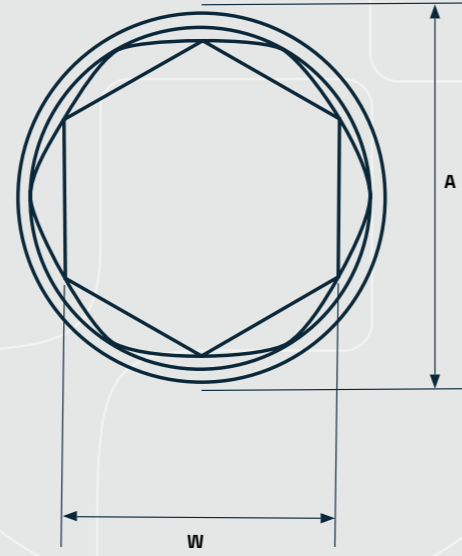
Minimize su kullanımı

Mavi NBR kauçuk contalı sertifikalı hijyenik somunlar, tüm sertifikalı hijyenik yıkama ortamlarındaki makinelerin tamamında kullanılabilir. NBR kauçuk conta, su ve bakterileri engeller ve ayrıca metal ile metalin hijyenik olmayan montajını önler. 0,8 µm Ra maksimum pürüzlülüğe sahip yuvarlak başlı ve kendinden drenajlı yüzeyler.

Somunların tasarımı mevcut standart somun ölçülerinden sapmaz. Bu nedenle anahtar boyutları, diş yükseklikleri vb. aynı kalarak, standart somunların yükseltilmesini ve değiştirilmesini önemli ölçüde kolaylaştırır. NGI sertifikalı hijyenik somunlar, hijyenik tasarıma yönelik mevcut mevzuata uyulmasını sağlamak amacıyla sertifikalı hijyenik makina ayaklarının zemine montesinde kullanılır.

NDXH, ağızta cıvata dişi uzunluğunun değişiklik gösterdiği durumlarda kullanılır.

- 3-A (RPSCQC) uyarınca sertifikalandırılmıştır
- EHEDG hijyenik standart TİP EL - SINIF AUX uyarınca sertifikalandırılmıştır
- Temizlik süresini ve su tüketimini en aza indirir
- 0,8 µm Ra maksimal pürüzlülüğe sahip yüzeyler



# Sertifikalı hijyenik somunlar - NDXH

## SERTİFİKALI HİJYENİK SOMUNLAR



Diş T	SIKMA TORKU [Nm]	TOPLAM YÜKSEKLİK B1 [mm]	Diş UZUNLUĞU B2 [mm]	W [mm]	DIŞ ÇAP A [mm]	ÜRÜN KODU
M06	8,6	13,6	10	10	12,8	NDXH-M06
M08	21,0	16,6	12	13	17,3	NDXH-M08
M10	38,0	19,9	15	16	21,1	NDXH-M10
M12	68,0	24,5	18	18	25,8	NDXH-M12
M16	122,0	31	23	24	31,9	NDXH-M16
M20	307,0	37	27	30	38,9	NDXH-M20
M24	507,0	46	34	36	46,1	NDXH-M24

# Sertifikalı hijyenik somunlar - NLXH



Sertifikalı hijyenik



Minimize temizlik süresi



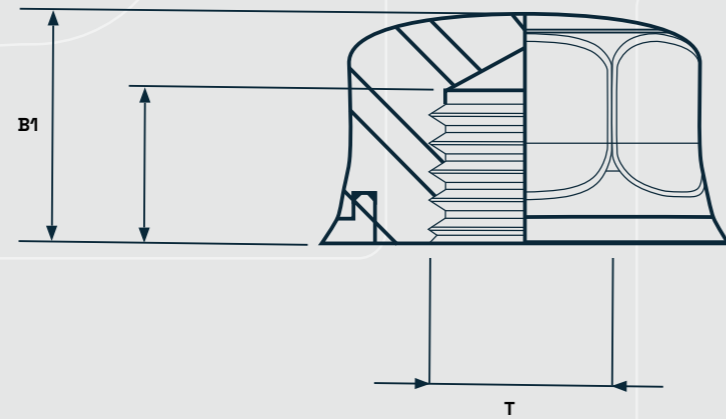
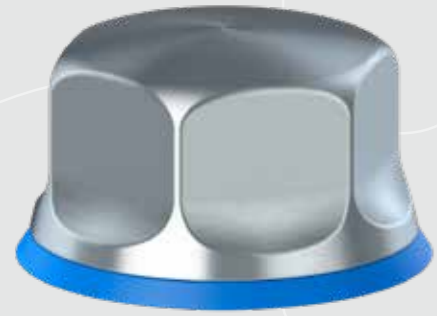
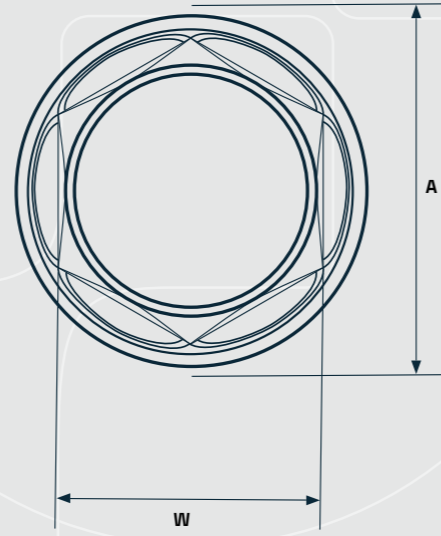
Minimize su kullanımı

Mavi NBR kauçuk contalı sertifikalı hijyenik somunlar, her tür yıkama ortamında kullanılan makinelerin tamamı için doğru somun seçimidir. NBR kauçuk conta, su ve bakterileri engeller, ayrıca metallerin hijyenik olmayan montajını önler. 0,8 µm Ra maksimum pürüzlülüğe sahip yuvarlak başlı ve kendinden dreanajlı yüzeyler.

Somunların tasarımı mevcut standart somun ölçülerinden sapmaz. Bu nedenle anahtar boyutları, dış yükseklikleri vb. aynı kalarak, standart somunların yükseltilmesini ve değiştirilmesini önemli ölçüde kolaylaştırır. NGI sertifikalı hijyenik somunlar, hijyenik tasarıma yönelik mevcut mevzuata uyulmasını sağlamak amacıyla sertifikalı hijyenik makina ayaklarının zemine montesinde kullanılır.

NLXH, açığıtaki civata dişi uzunluğunun somunun B2 ölçümüne uydurulduğu durumlarda kullanılır.

- 3-A (RPSCQC) uyarınca sertifikalandırılmıştır
- EHEDG hijyenik standart TİP EL - SINIF AUX uyarınca sertifikalandırılmıştır
- Temizlik süresini ve su tüketimini en aza indirir
- 0,8 µm Ra maksimal pürüzlülüğe sahip yüzeyler
- M5-M24 ölçüleri mevcuttur






# Sertifikalı hijyenik somunlar - NLXH

## SERTİFİKALI HİJYENİK SOMUNLAR



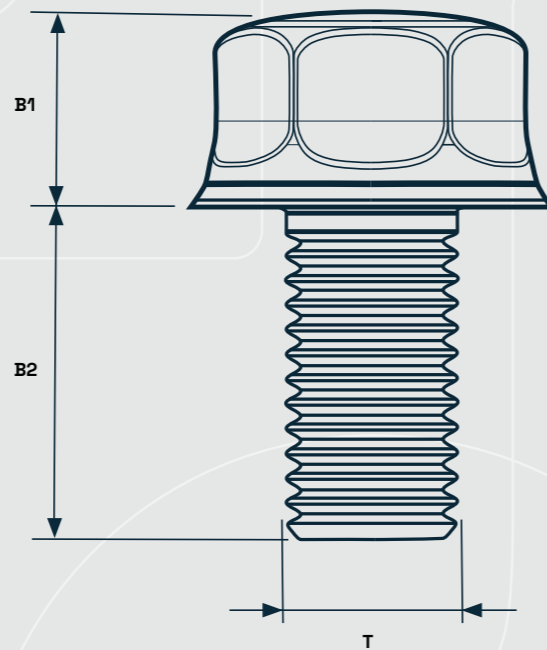
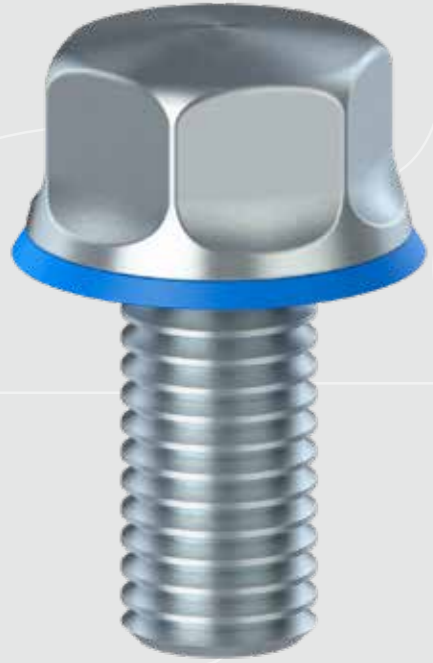
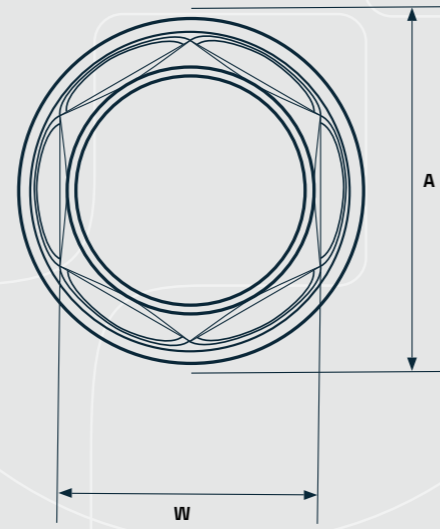
DIŞ T	SIKMA TORKU [Nm]	TOPLAM YÜKSEKLİK B1 [mm]	DIŞ UZUNLUĞ B2 [mm]	W [mm]	DIŞ ÇAP A [mm]	ÜRÜN KODU
M05	4,4	6,5	4,5	8	11,5	NLXH-M05
M06	8,6	8	5,5	10	12,8	NLXH-M06
M08	21,0	10	6,5	13	17,3	NLXH-M08
M10	38,0	12	8	16	21,1	NLXH-M10
M12	68,0	14	9	18	25,8	NLXH-M12
M16	122,0	17	10,5	24	31,9	NLXH-M16
M20	307,0	20	13	30	38,9	NLXH-M20
M24	507,0	22	14	36	46,1	NLXH-M24

# Sertifikalı hijyenik cıvatalar - NDXH

-  Sertifikalı hijyenik
-  Minimize temizlik süresi
-  Minimize su kullanımı

NGI artık mavi NBR kauçuk contalarla sertifikalı hijyenik cıvatalar tedarik ediyor. NBR kauçuk conta, su ve bakterileri engeller, ayrıca metallerin hijyenik olmayan montajını önler. Cıvatalar, maksimum 0,8 µm Ra. pürüzlülüktedir ve kendinden drenajlı yüzeylere sahiptir. Cıvataların tasarımı mevcut standart cıvataların ölçülerinden sapmaz. Bu nedenle, anahtar ölçüleri, diş yükseklikleri vb. aynı kalarak, standart cıvataların yükseltilmesini ve değiştirilmesini önemli ölçüde kolaylaştırır. Sertifikalı hijyenik yıkama ortamlarının tamamında, tüm makinelerde

- 3-A (RPSCQC) uyarınca sertifikalandırılmıştır
- EHEDG hijyenik standart TİP EL - SINIF AUX uyarınca sertifikalandırılmıştır
- Temizlik süresini ve su tüketimini en aza indirir
- 0,8 µm Ra maksimal pürüzlülüğe sahip yüzeyler
- M5-M24 ölçüleri mevcuttur



# Sertifikalı hijyenik cıvatalar - NDXH

## SERTİFİKALI HİJYENİK CİVATALAR



DİŞ T	SIKMA TORKU [Nm]	KAFA YÜKSEKLİK B1 [mm]	DİŞ UZUNLUĞU B2 [mm]	W [mm]	DİŞ ÇAP A [mm]	ÜRÜN KODU
M05	4,4	6,5	10	8	11,5	BXH-M05-10
M05	4,4	6,5	16	8	11,5	BXH-M05-16
M05	4,4	6,5	20	8	11,5	BXH-M05-20
M06	8,6	8	12	10	12,8	BXH-M06-12
M06	8,6	8	16	10	12,8	BXH-M06-16
M06	8,6	8	20	10	12,8	BXH-M06-20
M06	8,6	8	25	10	12,8	BXH-M06-25
M06	8,6	8	30	10	12,8	BXH-M06-30
M08	21,0	10	16	13	17,3	BXH-M08-16
M08	21,0	10	20	13	17,3	BXH-M08-20
M08	21,0	10	25	13	17,3	BXH-M08-25
M08	21,0	10	30	13	17,3	BXH-M08-30
M08	21,0	10	40	13	17,3	BXH-M08-40
M10	38,0	12	20	16	21,1	BXH-M10-20
M10	38,0	12	25	16	21,1	BXH-M10-25
M10	38,0	12	30	16	21,1	BXH-M10-30
M10	38,0	12	35	16	21,1	BXH-M10-35
M10	38,0	12	40	16	21,1	BXH-M10-40
M10	38,0	12	45	16	21,1	BXH-M10-45
M12	68,0	14	20	18	25,8	BXH-M12-20
M12	68,0	14	25	18	25,8	BXH-M12-25
M12	68,0	14	30	18	25,8	BXH-M12-30
M12	68,0	14	35	18	25,8	BXH-M12-35
M12	68,0	14	40	18	25,8	BXH-M12-40
M16	122,0	17	35	24	31,9	BXH-M16-35
M16	122,0	17	40	24	31,9	BXH-M16-40
M20	307,0	20	40	30	38,9	BXH-M20-40
M16	122,0	17	XX *)	24	31,9	BXH-M16-XX
M20	307,0	20	XX *)	30	38,9	BXH-M20-XX
M24	507,0	22	XX *)	36	46,1	BXH-M24-XX



\*) M16-M24 istek üzerine xx uzunluğunda mevcuttur.



# Statik

# Elektirik

## Tekerlekler ve statik elektrik

Uygulamanız için optimal çözümü sunuyoruz

### Statik elektrik nasıl ortaya çıkar?

Statik elektrik genellikle hareket eden, kayan ve dönen motor parçaları, kayışlar, kayış üzerinde kayan karıştırma kılavuzları, dişliler ve rulmanlar tarafından üretilir.

### Hangi eylemler bu sorunu önleyebilir?

Malzeme ve tasarım seçimi, statik elektriğin bir makine veya ekipman üzerinde ne kadar büyük bir sorun teşkil edebileceği açısından çok önemlidir. Bu nedenle NGI, hijyenik tekerleğimizi kullanmak isteyen, ancak aynı zamanda da elektriği gövdeden zemine boşaltması gereken müşterilerimiz için bir çözüm geliştirdi. NGI'nın hijyenik tekerlekleri Antistatik ürün hattı kapsamındadır.

Daha fazla bilgi edinmek veya üretiminizde tekerleği test etmek istiyorsanız, satış departmanımızdan lütfen antistatik tekerlek serimizin bir numunesini sipariş edin.



Elektrostatik Boşalmanın (ESD) önlenmesi ve bundan korunmaya yönelik malzemeler, elektrik yüklerine karşı iletkenlik aralıklarına göre ayrılan üç ayrı grupta sınıflandırılır.

#### 1. Antistatik

Standartlar: DIN EN 12527

Gereksinimler: Özdirenç genellikle kare başına 109 ila 1.012 ohm arasındadır. Başlangıçtaki elektrostatik yükler bastırılır.

#### 2. Elektrostatik boşalma - (ESD) yitirgen

Standartlar: DIN EN 61340-2-3 ve DIN EN 61340-5-1

Gereksinimler: 10 V DC veya 100 V DC ile ölçülen  $<1 \times 10^9$  ohm.

Özdirenç genellikle kare başına 106 ila 1.012 ohm arasındadır. Başlangıçtaki şarjın düşük olması veya hiç olmaması, insan temasıyla boşalmayı önler.

#### 3. İletken

Standartlar: DIN EN 12527

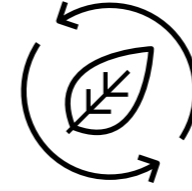
Gereksinimler: Özdirenç genellikle kare başına 103 ila 106 ohm arasındadır.

Başlangıçta şarj yoktur, şarjın boşalması için yol sağlar.

# Ürün İnovasyonu

Yarın için yenilik  
Araştırma ve geliştirmeye yatırım

## NGI İnovasyonu - Sürdürülebilir Yol



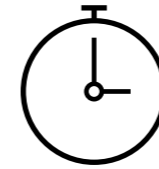
### Paslanmaz çelik - Geri dönüştürülebilir malzemeler

Ürünlerimizin %80'i geri dönüştürülebilir. Bu oranı daha da yukarılara çekecek girişimler üzerinde çalışıyoruz.



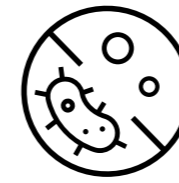
### Hijyenik contalar - Kaynak tasarrufu

Kolay temizliğe izin verin ve suyu azaltın tüketim.



### Yüksek Kalite - Daha uzun kullanım ömrü

Ürünlerimiz çok kaliteli yani karşılık gelen bileşenlerden daha uzun ömürlüdürler.



### Hijyenik tasarım - Tüketicileri korumak

Bileşenlerin olmadığından emin oluruz yenilikçi ve yenilikçi yöntemlerle hijyen riski oluşturmaktadır. Tavizsiz tasarım.